

Dokumentation

Feinfilter für Trinkwasser - Typ FW ... -



1. Inhalt

1. Inhalt	1
2. Allgemeines	1
3. Artikelnummern und technische Daten	1
4. Einbau- und Bedienungsanleitung	2
5. Abmessungen	2

2. Allgemeines

Die Filter sind zur Filtration von Trinkwasser bestimmt. Sie schützen die Wasserleitungen und die daran angeschlossenen, wasserführenden Systemteile vor Funktionsstörungen und Korrosionsschäden durch Fremdpartikel wie Rostteilchen, Späne, Sand, Hanf etc.

Für Öle, Fette, Lösungsmittel, Seifen und sonstige schmierende Medien sind die Filter nicht geeignet. Ebenso nicht zur Abscheidung wasserlöslicher Stoffe.

Achtung: Die Einrichtung der Anlage muss entsprechend der Einbau- und Bedienungsanleitung laut der AVB Wasser V, § 12.2 durch das Wasserversorgungsunternehmen oder durch eine in ein Installateurverzeichnis eines Wasserversorgungsunternehmens eingetragene Installationsfirma erfolgen.

Die Filter müssen nach Vorschrift der DIN 1988 in regelmäßigen Zeitabständen gewartet werden. Aus hygienischen Gründen muss bei Filtern mit Austauschelement der Wechsel spätestens alle sechs Monate erfolgen bzw. bei einem Druckabfall hinter dem Filter von mehr als 0,5 bar.

3. Artikelnummern und technische Daten

Feinfilter für Trinkwasser

PN 16

Ausführung: Feinfilter (DVGW bauteilgeprüft) für die Filtration von Trink- und Betriebswasser sowie von chemikalienfreiem Kühlwasser von Durchlaufkühlungen (kein Kreislaufwasser). Schützt die Rohrleitungen und die daran angeschlossenen Systemteile vor Funktionsstörungen und Korrosionsschäden durch im Wasser mitgeführte Fremdpartikel wie Rostteilchen, Späne, Sand, Hanf, etc.

Werkstoffe: Körper: Messing, Siebtasse: klarer Spezialkunststoff

Temperaturbereich: +5°C bis max. +40°C (Medium +5°C bis max. +30°C)

Eingangsdruck: 0 - 16 bar

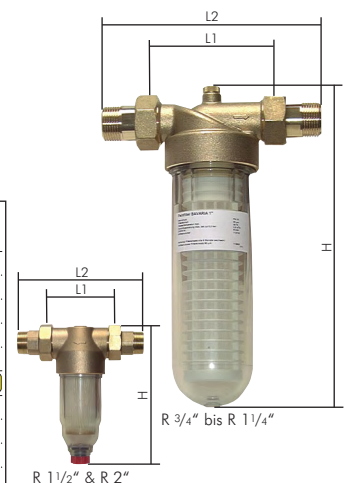
Manometeranschluss: G 1/8" (nur G 3/4" bis G 1 1/4")

Porenweite im Filter: 90 µm

Medien: Trinkwasser und Betriebswasser sowie chemikalienfreies Wasser für verschiedenste industrielle Anwendungen (kein Kreislaufwasser)

Typ	Gewinde	DN	L1	L2	H	max. Durchfluss*
FW 34	R 3/4"	20	120	206	300	66 l/min
FW 10	R 1"	25	120	206	300	91 l/min
FW 114	R 1 1/4"	32	120	220	300	100 l/min
FW 112**	R 1 1/2"	40	140	254	290	150 l/min
FW 20**	R 2"	50	140	274	290	200 l/min
Ersatzteile						
FW EF 34114	Filtereinsätze für Baugröße 3/4" bis 1 1/4"					
FW EF 11220	Filtereinsätze für Baugröße 1 1/2" bis 2"					
FW EG 34114	Ersatzfiltertasse für Baugröße 3/4" bis 1 1/4"					
FW EG 11220	Ersatzfiltertasse für Baugröße 1 1/2" bis 2"					

* bei Δp = 0,2 bar, ** nicht DVGW bauteilgeprüft



4. Einbau- und Bedienungsanleitung 3/4" bis 1 1/4"

4.1 Einbauvorbereitungen

Örtliche Installationsvorschriften, allgemeine Richtlinien, allgemeine Hygienebedingungen und technische Daten beachten.

Filter gemäß der Nennweite in gleichdimensionierte Kaltwasserleitungen und vor den zu schützenden Objekten einbauen. Dabei grundsätzlich Absperrventile vorsehen. Der Filter kann nur in waagrecht verlaufende Leitungen eingebaut werden (Fließrichtungspfeil beachten).

Für Öle, Fette, Lösungsmittel, Seifen und sonstigeschmierende Medien sind Filter nicht geeignet.

Achtung: Der Einbauort muss frostsicher sein und darf keine störenden Einflüsse aufweisen (z.B. Lösungsmitteldämpfe, Heizöl, Waschlaugen, Chemikalien aller Art, UV-Einstrahlung und Wärmequellen über 40 °C).

Extreme Druckschläge (z.B. Schließschläge durch nachgeschaltetes Magnetventil oder ähnliches) vermeiden.

Der Einbau des Filters sollte grundsätzlich direkt nach der Wasseruhr vorgenommen werden, um das gesamte Rohrnetz zu schützen. Der max. Nenndruck ist zu beachten.

Vor und nach dem Filter muss eine Absperrmöglichkeit vorhanden sein.

Nach harten Stößen und Schlägen (z.B. mit ungeeignetem Werkzeug, Fall auf Steinboden etc.) muss die Kunststofftasche auch ohne erkennbare Schäden erneuert werden (Berstgefahr).

4.2 Einbau und Inbetriebnahme

Filter gemäß der Nennweite in gleichdimensionierten Kaltwasserleitungen und vor den zu schützenden Objekten einbauen. Absperrventile vor und nach dem Filter einbauen. Nach erfolgter Montage, Entlüftungsschraube am Filter lösen, Absperrventil vor dem Filter langsam öffnen bis der Filter mit Wasser gefüllt ist und an der Entlüftung Wasser austritt, dann Entlüftung schließen und das Absperrventil nach dem Filter öffnen.

Filter auf Dichtheit prüfen.

4.3 Wechsel des Filterelements

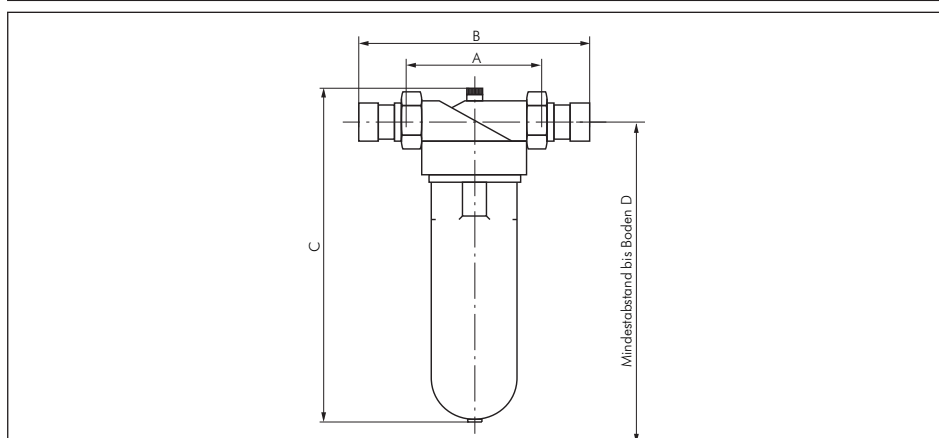
Wenn in Folge zunehmender Verschmutzung des Filtergewebes der Wasserdruck spürbar nachlässt, spätestens jedoch alle 6 Monate, ist das komplette Filterelement zu wechseln. Dabei ist hygienische Sorgfalt zu wahren.

Die Reinigung der Kunststoffteile darf nur mit einem feuchten, weichen Tuch erfolgen; keine Lösungs-, Spül- oder Waschmittel benutzen.

Absperrventile vor und nach dem Filter schließen. Entlüftungsschraube lösen, damit der Filter druckentlastet wird. Kunststofftasche abschrauben (kein Werkzeug benutzen), verschmutztes Filterelement entsorgen und durch ein neues Element ersetzen. Tasse wieder einschrauben. Filter – wie bei Punkt 4.2 beschrieben – wieder in Betrieb nehmen.

5. Abmessungen

Hauptabmessungen - Feinfilter für Trinkwasser



Typ	Gewinde	A	B	C	D
FW 34	R 3/4"	120	206	300	450
FW 10	R 1"	120	206	300	450
FW 114	R 1 1/4"	120	220	300	450
FW 112	R 1 1/2"	140	254	290	450
FW 20	R 2"	140	274	290	450