

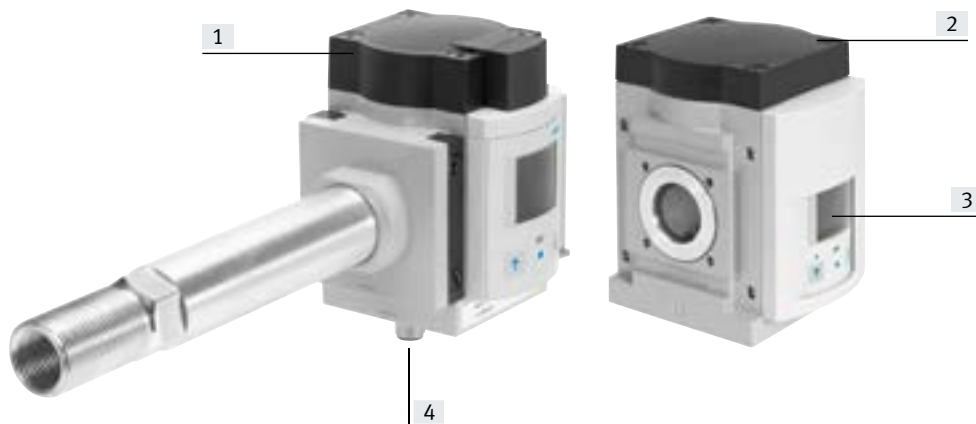
Durchflusssensoren SFAM

FESTO



Merkmale

Auf einen Blick



- [1] Gewindemontage Einzelgerät mit Einlaufstrecke
- [2] Kombinierbar mit Wartungsgeräte - Kombination Baureihe MS6 oder MS9
- [3] – Leuchtstarkes LCD-Display mit blauem Hintergrund und weißer 9-Segment Anzeige
– Bargraph visualisiert den aktuellen Messwert
– Schaltpunktabhängiger Farbumschlag
- [4] Zentraler elektrischer Anschluss mit M12-Stecker

Durchflussstark und kompakt

Der modulare Durchflusssensor agiert entweder als Standalone-Gerät oder als ideale Kombination mit den Wartungsgeräten der MS-Reihe.

Der Sensor liefert:

- Absolute Durchflussinformationen
 - mit Schwellwerten und
 - komfortabler Schaltpunkteinstellung über ein Display
- Kumulierte Luftverbrauchsmessung
- Patentiert – einstellbarer Verbrauchsschaltimpuls für die kumulierte Luftverbrauchsmessung über den Schaltausgang

Systematisch sicherer

Der Sensor deckt durch seine hohe Dynamik von 1:100 einen großen Messbereich mit einer spezifizierten Genauigkeit ab. Auch bei schwankenden oder unsicheren Durchflussverhältnissen liefert der Sensor exakte Informationen.

Einfacher im Betrieb

- Ein großes, leuchtstarkes LCD-Display erhöht die Betriebssicherheit und ermöglicht ein einfaches Ablesen der aktuell dargestellten Durchfluss- oder Verbrauchswerte.
- Messwerte außerhalb des Messbereichs werden visualisiert: Durchflusswerte werden blinkend dargestellt.
- Schaltausgänge (NPN/PNP) können über das Menü umgeschaltet werden.
- Unter- oder Überschreiten der Schwellwerte kann auch über größere Entfernung oder bei Unzugänglichkeit des Sensors durch den Farbumschlag des Displays erkannt werden.
- Einfaches Überprüfen der aktuellen Sensoreinstellungen im SHOW-Modus
- Einfaches Umschalten zwischen Verbrauchs- und Durchflussanzeige
- Anzeigewerte im Display:
 - können für verschiedene Normbedingungen (DIN 1343, ISO 2533, ISO 6358) dargestellt werden
 - können bei hoher Messdynamik unabhängig vom Analogausgang gefiltert / gemittelt werden

Komfortabel

- Festo plug and work Lösung
- Übersichtliche und schnelle Menüführung
- Schnellste Inbetriebnahme durch einfaches, intuitives Teachin
- Manuelle Verbrauchsmessung mit Start- / Stop- und Reset-Funktionalität

Einfach kombinierbar

Mit Wartungsgeräte-Kombination der Baureihe MS6 oder MS9 durch innovative Prismenspanntechnik. Dies spart zusätzlichen Installationsaufwand.

Flexibler Einbau

Durch eine strömungstechnische optimierte Konstruktion ist die Bauform des SFAM sehr kompakt und platzsparend ausgelegt.

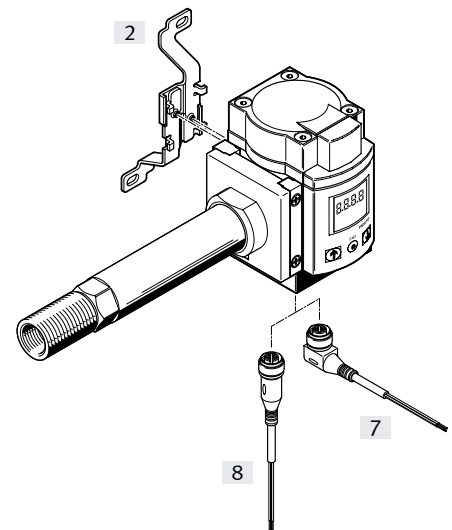
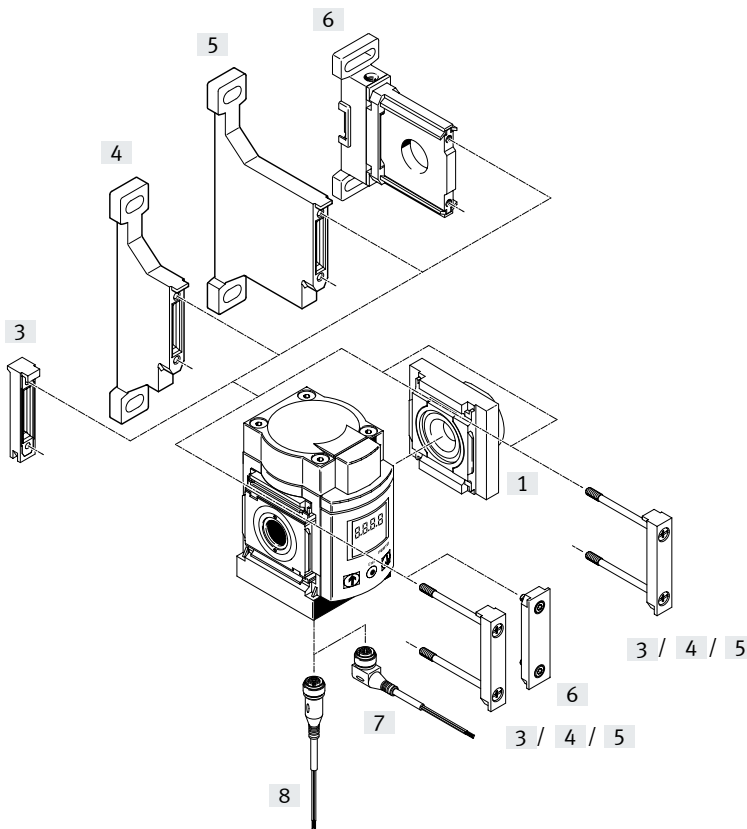
Rechts oder links?

Der Fluidstrom des unidirektionalen Durchflusssensors ist wählbar: entweder von links nach rechts oder von rechts nach links

Peripherieübersicht

SFAM-62-...-M für Batteriemontage in Wartungsgeräte-Kombination Baureihe MS6
mit Siebpatrone

SFAM-62-...-T/-W für Einzelmontage
mit Anschlussplatten und Einlaufstrecke



Befestigungselemente und Zubehör		in Wartungsgeräte-Kombination Baureihe MS6	Einzelgerät	→ Seite/Internet
[1]	Anschlussplatte MS6-AG...	■	■ im Lieferumfang enthalten	ms6-ag
[2]	Befestigungswinkel MS6-WB	–	■ im Lieferumfang enthalten bei Befestigungsart -W	ms6-wb
[3]	Modulverbinder MS6-MV	■	–	ms6-mv
[4]	Befestigungswinkel MS6-WP	■	–	ms6-wp
[5]	Befestigungswinkel MS6-WPB	■	–	ms6-wpb
[6]	Befestigungswinkel MS6-WPM	■	–	ms6-wpm
[7]	Verbindungsleitung NEBU-M12W5, Dose gewinkelt	■	■	14
[8]	Verbindungsleitung NEBU-M12G5, Dose gerade	■	■	14

Hinweis

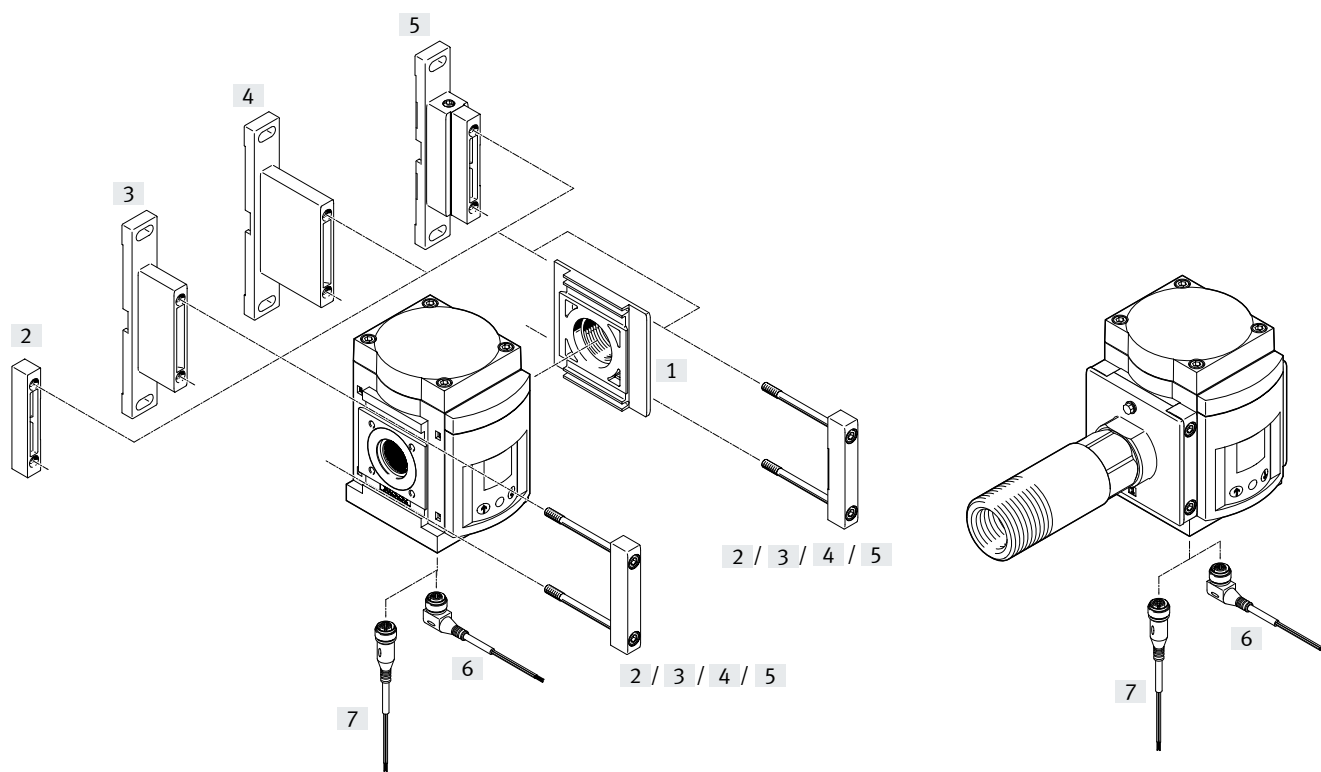
Weiteres Zubehör:

- Modulverbinder für Kombination mit Baugröße MS4/MS6 oder Baugröße MS9
- → Internet: amv, rmv, armv
- Adapter für Montage an Profile → Internet: ipm-80, ipm-40-80, ipm-80-80

Peripherieübersicht

SFAM-90-...-M für Batteriemontage in Wartungsgeräte-Kombination Baureihe MS9
mit Siebpatrone

SFAM-90-...-T für Einzelmontage
mit Anschlussplatten und Einlaufstrecke



Befestigungselemente und Zubehör

		in Wartungsgeräte-Kombination Baureihe MS9	Einzelgerät	→ Seite/Internet
[1]	Anschlussplatte MS9-AG...	■	■ im Lieferumfang enthalten	ms9-ag
[2]	Modulverbinder MS9-MV	■	-	ms9-mv
[3]	Befestigungswinkel MS9-WP	■	-	ms9-wp
[4]	Befestigungswinkel MS9-WPB	■	-	ms9-wpb
[5]	Befestigungswinkel MS9-WPM	■	-	ms9-wpm
[6]	Verbindungsleitung NEBU-M12W5, Dose gewinkelt	■	■	14
[7]	Verbindungsleitung NEBU-M12G5, Dose gerade	■	■	14

- Hinweis

Weiteres Zubehör:

- Modulverbinder für Kombination mit Baugröße MS6, MS9 oder MS12
- → Internet: rmv, armv

Typenschlüssel

001	Baureihe	
SFAM	Durchflusssensor SFAM	
002	Baugröße [mm]	
62	62	
90	90	
003	Durchflussmessbereich	
1000	Max. 1000 l/min	
3000	Max. 3000 l/min	
5000	Max. 5000 l/min	
10000	Max. 10000 l/min	
15000	Max. 15000 l/min	
004	Durchflusseingang	
L	Unidirektional, von links	
R	Unidirektional, von rechts	
005	Befestigungsart	
T	Gewindemontage	
M	Batteriemontage	
W	Wandbefestigung	

006	Pneumatischer Anschluss	
	Ohne	
G12	G1/2	
G1	G1	
G112	G1 1/2	
N12	1/2 NPT	
N1	1 NPT	
N112	1 1/2 NPT	
007	Elektrischer Ausgang 1	
2SA	2x PNP oder NPN, 1 Analogausgang 4 ... 20 mA	
2SV	2x PNP oder NPN, 1 Analogausgang 0 ... 10 V	
008	Elektrischer Anschluss	
M12	Stecker M12x1, A-codiert	
009	Verbindungsleitung, M8, gerade Dose	
	Ohne	
2.5S	2,5 m	
5S	5 m	
010	Verbindungsleitung, M8, Winkeldose	
	Ohne	
2.5A	2,5 m	
5A	5 m	
011	Zulassung EU	
	Keine	
EX2	II 3GD	

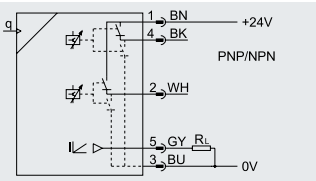
Weitere Varianten können Sie über den Produktbaukasten bestellen → 13

- Durchflusseingang
- Befestigungsart
- Pneumatischer Anschluss
- Elektrisches Zubehör
- Zulassung EU (ATEX)

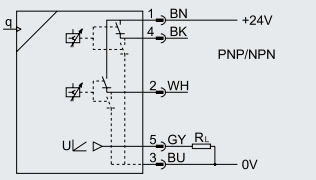
Datenblatt

Funktion

Stromausgang 2SA



Spannungsausgang 2SV



- - Durchfluss
10 ... 1 000 l/min
30 ... 3 000 l/min
50 ... 5 000 l/min
100 ... 10 000 l/min
150 ... 15 000 l/min

- - Temperaturbereich
0 ... +50 °C

- - Betriebsdruck
0 ... 16 bar

- Analogausgang 0 ... 10 V, einstellbare Schaltausgänge 2x PNP oder 2x NPN
- Analogausgang 4 ... 20 mA, einstellbare Schaltausgänge 2x PNP oder 2x NPN
- Frei wählbarer Impulsausgang zur Verbrauchsmessung

- Analogfilter zum Einstellen der Anstiegszeit
- Digitalfilter zum Glätten der Anzeigewerte



SFAM-...-M

SFAM-...-T

- - **Hinweis**
Zur Einhaltung der angegebenen Genauigkeiten muss der SFAM über folgende Anschlüsse versorgt werden:
 - SFAM-62-...-M über einen pneumatischen Anschluss von mindestens G 1/2, der SFAM-90-...-M von mindestens G 3/4.
 - SFAM-62-...-T/W über einen Anschluss-Innendurchmesser von mindestens 10 mm, der SFAM-90-...-T von mindestens 20 mm.

- - **Hinweis**
Nach einem Filterregelventil MS-LFR oder Druckregelventil MS-LR ist zur Einhaltung der angegebenen Genauigkeiten der Einbau des Abzweigmoduls MS6-FRM-1/2 (bei Baugröße MS6) oder MS9-FRM-G (bei Baugröße MS9) vor dem Durchflusssensor SFAM erforderlich.

Allgemeine Technische Daten

Zulassung	RCM Mark c UL us - Recognized (OL)
Zertifikat ausstellende Stelle	UL E322346
CE-Zeichen (siehe Konformitätserklärung)	nach EU-EMV-Richtlinie ¹⁾ nach EU-RoHS-Richtlinie
UKCA-Zeichen (siehe Konformitätserklärung)	nach UK Vorschriften für EMV nach UK RoHS Vorschriften
Werkstoff-Hinweis	RoHS konform

1) Bitte entnehmen Sie den Nutzungsbereich der EG-Konformitätserklärung: www.festo.com/sp → Zertifikate.

Im Falle von Nutzungsbeschränkungen der Geräte in Wohn-, Geschäfts- und Gewerbebereichen, sowie Kleinbetrieben, können weitere Maßnahmen zur Reduzierung der Störaussendung erforderlich sein.

ATEX

Zulassung EU	Ex2
ATEX-Kategorie Gas	II 3G
Ex-Zündschutzart Gas	Ex nA IIC T5 X Gc
ATEX-Kategorie Staub	II 3D
Ex-Zündschutzart Staub	Ex tc IIIB T80°C X Dc IP54
Ex-Umgebungstemperatur	0°C ≤ Ta ≤ +50°C
CE-Zeichen (siehe Konformitätserklärung)	nach EU-Ex-Schutz-Richtlinie (ATEX)

Datenblatt

Eingangssignal/Messelement		SFAM-62			SFAM-90		
Typ		-1000	-3000	-5000	-5000	-10000	-15000
Durchflussmessbereich							
Messgröße		Durchfluss, Verbrauch					
Strömungsrichtung	-L	unidirektional P1 } P2					
	-R	unidirektional P2 { P1					
Messprinzip		thermisch					
Durchflussmessbereich	[l/min]	10 ... 1 000	30 ... 3 000	50 ... 5 000	50 ... 5 000	100 ... 10 000	150 ... 15 000
Betriebsdruck	[bar]	0 ... 16					
Nenndruck	[bar]	6					
Betriebsmedium		Druckluft nach ISO 8573-1:2010 [7:4:4]					
		Stickstoff					
Hinweis zum Betriebs-/Steuermedium		geölter Betrieb nicht möglich					
Mediumstemperatur	[°C]	0 ... +50					
Umgebungstemperatur	[°C]	0 ... +50					
Nenntemperatur	[°C]	23					

Ausgang allgemein^{1), 2)}

Genauigkeit Durchflusswert		+/- (3% o.m.v. + 0,3% FS)					
Wiederholgenauigkeit Nullpunkt in ±%FS	[%FS]	0,2					
Wiederholgenauigkeit Spanne in ±%FS	[%FS]	0,8					
Temperaturkoeffizient Spanne in ±%FS/K	[%FS/K]	typ. 0,1					
Druckabhängigkeit Spanne in ±%FS/bar	[%FS/bar]	0,5					

1) Genauigkeit bei Nennbedingungen (6 bar, 23 °C und waagerechter Einbaulage)

2) % FS = % des Messbereichsendwertes (fullscale)

Schaltausgang

Schaltausgang		2x PNP oder 2x NPN, einstellbar					
Schaltfunktion		Fenster-Komparator oder Schwellwert-Komparator, einstellbar					
Schaltelementfunktion		Öffner oder Schließer, einstellbar					
Einschaltzeit		einstellbar (Werkseinstellung: ca. 60 ms)					
Ausschaltzeit		einstellbar (Werkseinstellung: ca. 60 ms)					
Max. Ausgangsstrom	[mA]	100					
Spannungsfall	[V]	max. 1,5					
Induktive Schutzbeschaltung		angepasst MZ, MY, ME-Spulen					

Analogausgang

Analogausgang		SFAM-62			SFAM-90		
Typ		-1000	-3000	-5000	-5000	-10000	-15000
Durchflussmessbereich							
Durchflusskennlinie	[l/min]	0 ... 1 000	0 ... 3 000	0 ... 5 000	0 ... 5 000	0 ... 10 000	0 ... 15 000
Ausgangskennlinie Strom	[mA]	4 ... 20					
Ausgangskennlinie Spannung	[V]	0 ... 10					
Anstiegszeit	[ms]	15, 30, 60 (Werkseinstellung), 125, 250, 500, 999 einstellbar					
Max. Lastwiderstand am Stromausgang	[Ohm]	500					
Min. Lastwiderstand am Spannungsausgang	[kOhm]	10					

Ausgang, weitere Daten

Kurzschlussfestigkeit		ja					
Überlastfestigkeit		vorhanden					

Datenblatt

Elektronik		
Betriebsspannungsbereich DC	[V]	15 ... 30
Verpolungsschutz		für alle elektrischen Anschlüsse

Elektromechanik		
Elektrischer Anschluss		Stecker gerade, M1 2x1, 5-polig
Max. Länge Anschlusskabel	[m]	30

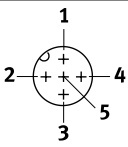
Mechanik								
Typ	SFAM-62			SFAM-90				
Befestigungsart	-M	-TG12/-WG12	-TN12/-WN12	-M	-TG1	-TN1	-TG112	-TN112
Einbaulage	waagrecht							
Pneumatischer Anschluss	-	G 1/2	1/2 NPT	-	G 1	1 NPT	G 1 1/2	1 1/2 NPT
Produktgewicht	[g]	600	1 100	1 100	1 500	2 400	2 400	2 750
Werkstoffinformation Gehäuse	PA-verstärkt, Aluminium-Druckguss							

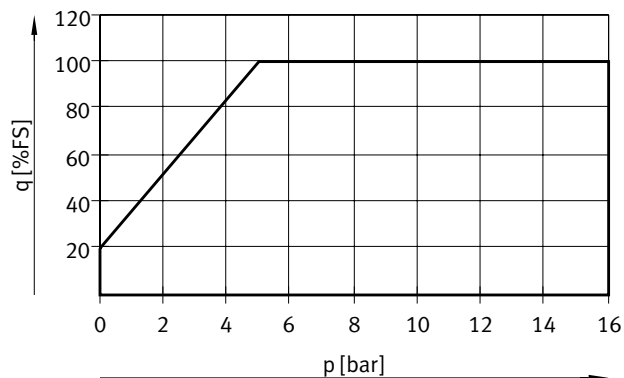
Anzeige/Bedienung						
Typ	SFAM-62			SFAM-90		
Durchflussmessbereich	-1000	-3000	-5000	-5000	-10000	-15000
Anzeigeart	Leucht-LCD, blau					
Darstellbare Einheiten	l/min, scfm, l, m ³ , scf					
Einstellbereich Schwellwerte Durchfluss	[%FS]	1 ... 100				
Einstellbereich Schwellwerte Verbrauchsimpuls	[l]	3 ... 19 999	10 ... 19 999	15 ... 19 999	15 ... 19 999	30 ... 19 999
	[m ³]	1 ... 19 999				
	[scf]	0,1 ... 1 999,9	0,4 ... 1 999,9	0,5 ... 1 999,9	0,5 ... 1 999,9	1 ... 1 999,9
Einstellbereich Hysterese	[%FS]	0 ... 90				

Immission/Emission						
Typ	SFAM-62			SFAM-90		
Durchflussmessbereich	-1000	-3000	-5000	-5000	-10000	-15000
Lagertemperatur	[°C]	-20 ... +80				
Schutzart	IP65					
Druckabfall bei 50 %FS Durchfluss und 6 bar bei Befestigungsart -M	[mbar]	0 ... 100	0 ... 100	0 ... 100	0 ... 40	0 ... 100
Druckabfall bei 50 %FS Durchfluss bei Befestigungsart -T/-W	[mbar]	0 ... 100	0 ... 100	0 ... 100	0 ... 100	0 ... 100
Schutzklasse	III					
LABS-Konformität	VDMA24364-B1/B2-L					
Korrosionsbeständigkeitsklasse KBK ¹⁾	2					

1) Korrosionsbeständigkeitsklasse 2 nach Festo Norm 940 070
Bauteile mit mäßiger Korrosionsbeanspruchung. Außenliegende sichtbare Teile mit vorrangig dekorativer Anforderung an die Oberfläche, die im direkten Kontakt zur umgebenden industrietypischen Atmosphäre bzw. Medien, wie Kühl- und Schmierstoffe stehen.

Datenblatt

Pinbelegung		Pin	Bedeutung
Stecker M12x1, 5-polig			
	1	Betriebsspannung +24 V DC	
	2	Binärausgang B	
	3	0 V	
	4	Binärausgang A	
	5	Analogausgang C	

Durchflussmessbereich¹⁾ q_n in Abhängigkeit vom Betriebsdruck p_1 

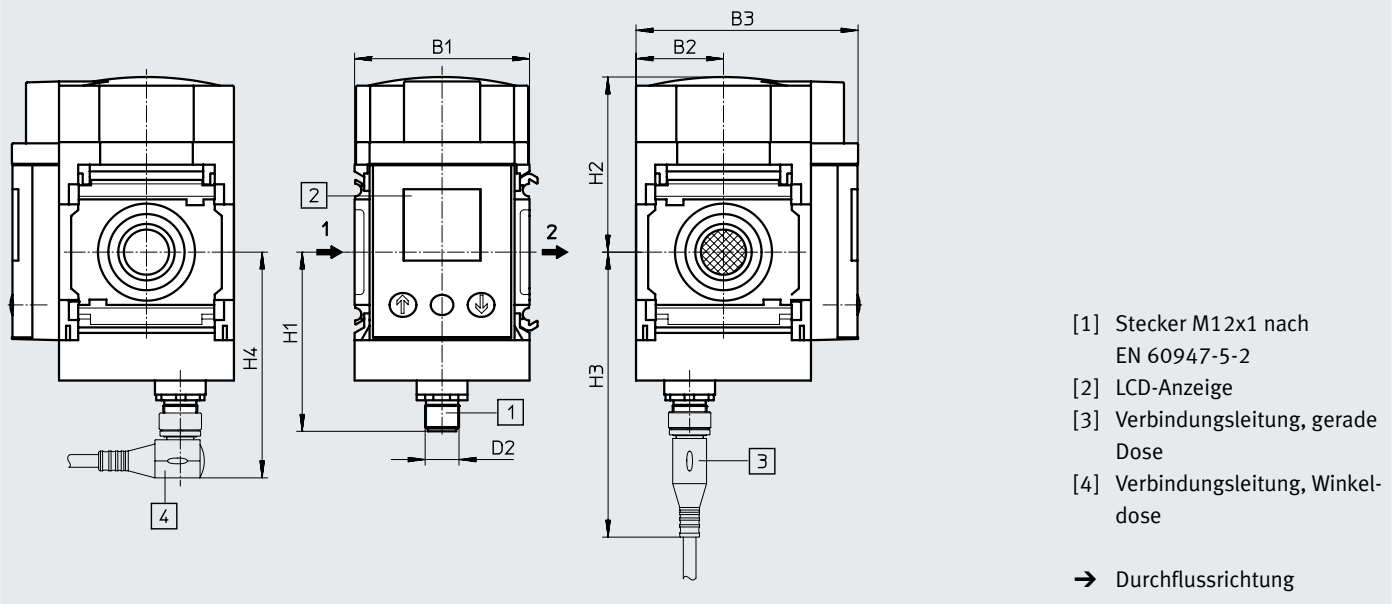
- 1) Ab einem Betriebsdruck von 5 bar können vom Durchflusssensor Messwerte mit der spezifizierten Genauigkeit über den vollen Messbereich ermittelt werden. Bei einem Betriebsdruck unter 5 bar verringert sich der Messbereich mit spezifizierter Genauigkeit wie im Diagramm dargestellt.

Datenblatt

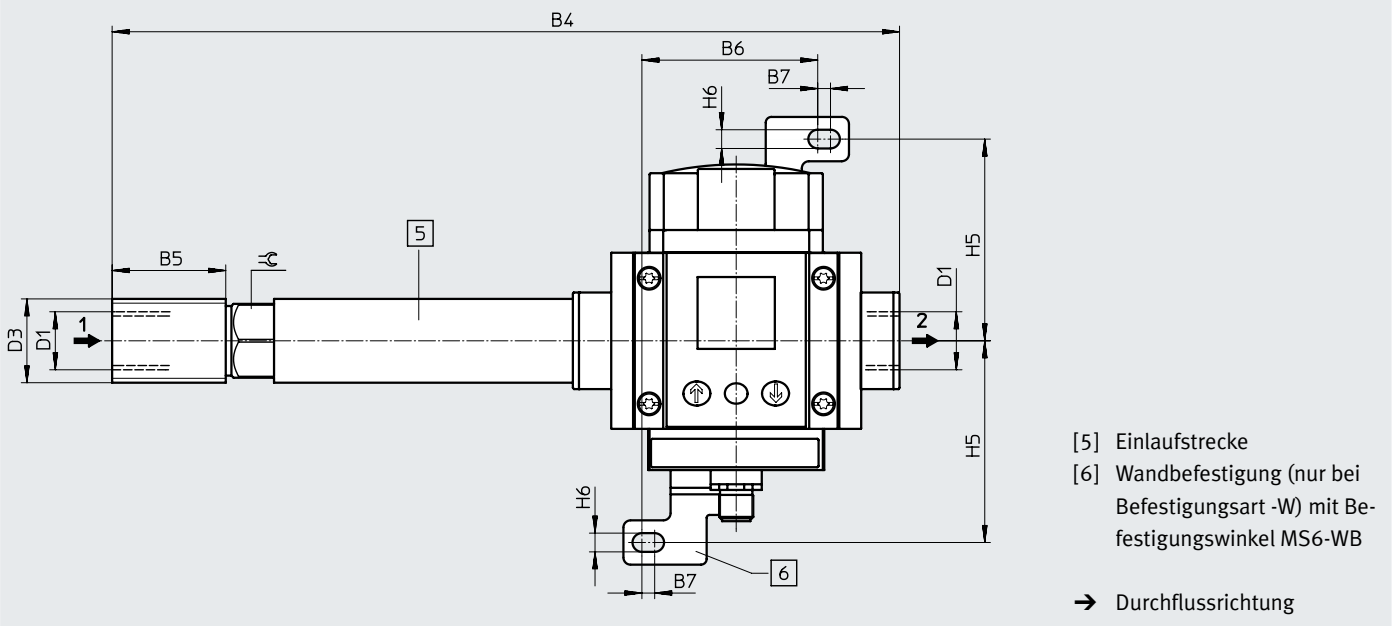
Abmessungen – SFAM-62

Download CAD-Daten → www.festo.com

SFAM-62-...-M für Batteriemontage in Wartungsgeräte-Kombination Baureihe MS6



SFAM-62-...-T/W für Einzelmontage



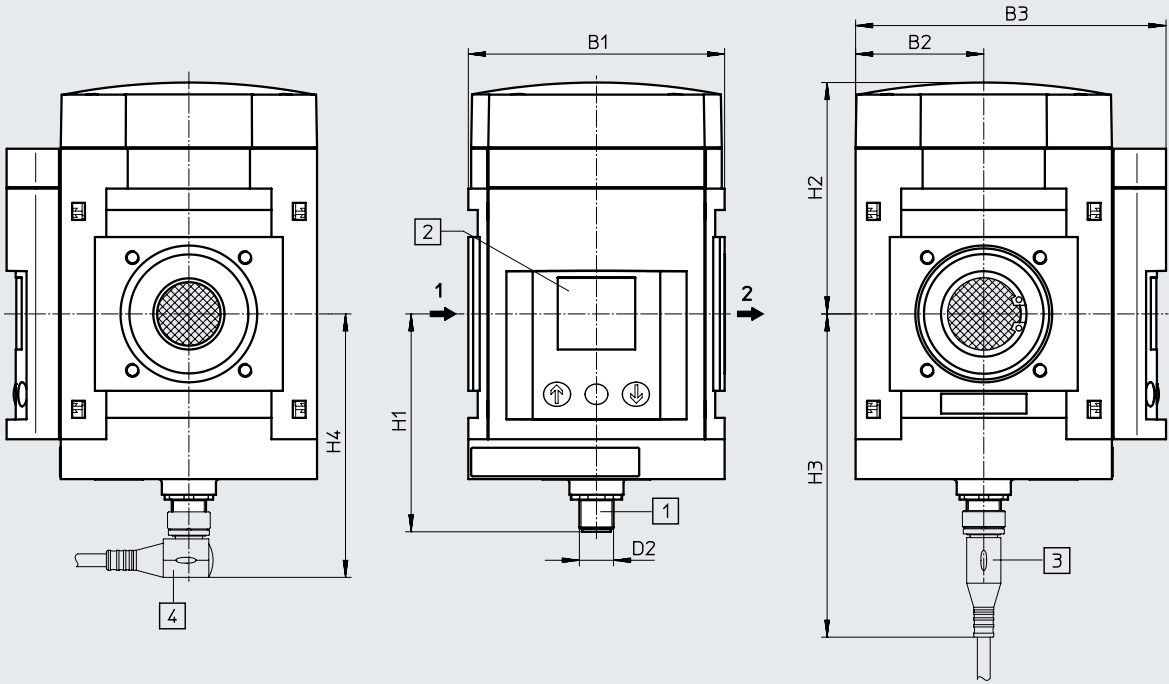
Typ	B1	B2	B3	B4	B5	B6	B7	D1	D2	D3	H1	H2	H3	H4	H5	H6	⊙
SFAM-62-...-M	62	31	78,7	-	-	-	-	-	M12x1	-	63,5	62,1	101	80	-	-	-
SFAM-62-...-TG12	62	31	78,7	277	40	-	-	G 1/2	M12x1	G 3/4	63,5	62,1	101	80	-	-	26
SFAM-62-...-WG12						61,9	4,5								71	6,6	
SFAM-62-...-TN12	62	31	78,7	277	40	-	-	1/2 NPT	M12x1	NPT 3/4	63,5	62,1	101	80	-	-	26
SFAM-62-...-WN12						61,9	4,5								71	6,6	

Datenblatt

Abmessungen – SFAM-90

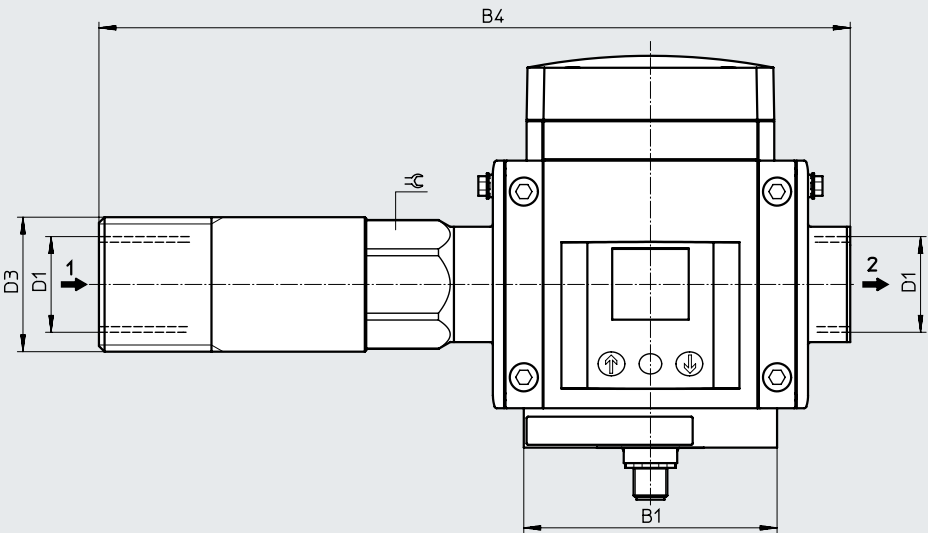
Download CAD-Daten → www.festo.com

SFAM-90-...-M für Batteriemontage in Wartungsgeräte-Kombination Baureihe MS9



- [1] Stecker M12x1 nach EN 60947-5-2
- [2] LCD-Anzeige
- [3] Verbindungsleitung, gerade Dose
- [4] Verbindungsleitung, Winkel-dose


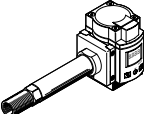
SFAM-90-...-T für Einzelmontage



→ Durchflussrichtung

Typ	B1	B2	B3	B4	D1	D2	D3	H1	H2	H3	H4	⊕
SFAM-90-...-M	90	45	109	-	-	M12x1	-	76,5	81,3	114	93	-
SFAM-90-...-TG1	90	45	109	267	G 1	M12x1	G 1 1/2	76,5	81,3	114	93	41
SFAM-90-...-TG112				301	G 1 1/2		G2					55
SFAM-90-...-TN1	90	45	109	267	1 NPT	M12x1	1 1/2 NPT	76,5	81,3	114	93	41
SFAM-90-...-TN112				301	1 1/2 NPT		2 NPT					55

Datenblatt

Bestellangaben					
Ausführung	Rastermaß [mm]	Elektrischer Ausgang	Durchflussmessbereich [l/min]	Teile-Nr.	Typ
Batteriemontage in Wartungsgeräte-Kombination Baureihe MS					
	62	2x PNP oder NPN, 1 Analogausgang 4 ... 20 mA	10 ... 1 000	564930	SFAM-62-1000L-M-2SA-M12
			30 ... 3 000	564934	SFAM-62-3000L-M-2SA-M12
			50 ... 5 000	564938	SFAM-62-5000L-M-2SA-M12
		2x PNP oder NPN, 1 Analogausgang 0 ... 10 V	10 ... 1 000	564932	SFAM-62-1000L-M-2SV-M12
			30 ... 3 000	564936	SFAM-62-3000L-M-2SV-M12
			50 ... 5 000	564940	SFAM-62-5000L-M-2SV-M12
	90	2x PNP oder NPN, 1 Analogausgang 4 ... 20 mA	50 ... 5 000	573346	SFAM-90-5000L-M-2SA-M12
			100 ... 10 000	573348	SFAM-90-10000L-M-2SA-M12
			150 ... 15 000	573350	SFAM-90-15000L-M-2SA-M12
		2x PNP oder NPN, 1 Analogausgang 0 ... 10 V	50 ... 5 000	573347	SFAM-90-5000L-M-2SV-M12
			100 ... 10 000	573349	SFAM-90-10000L-M-2SV-M12
			150 ... 15 000	573351	SFAM-90-15000L-M-2SV-M12
Gewindemontage Einzelgerät					
	62	2x PNP oder NPN, 1 Analogausgang 4 ... 20 mA	10 ... 1 000	565375	SFAM-62-1000L-TG12-2SA-M12
			30 ... 3 000	565379	SFAM-62-3000L-TG12-2SA-M12
			50 ... 5 000	565383	SFAM-62-5000L-TG12-2SA-M12
		2x PNP oder NPN, 1 Analogausgang 0 ... 10 V	10 ... 1 000	565376	SFAM-62-1000L-TG12-2SV-M12
			30 ... 3 000	565380	SFAM-62-3000L-TG12-2SV-M12
			50 ... 5 000	565384	SFAM-62-5000L-TG12-2SV-M12
	90	2x PNP oder NPN, 1 Analogausgang 4 ... 20 mA	50 ... 5 000	573352	SFAM-90-5000L-TG1-2SA-M12
			100 ... 10 000	573354	SFAM-90-10000L-TG112-2SA-M12
			150 ... 15 000	573356	SFAM-90-15000L-TG112-2SA-M12
		2x PNP oder NPN, 1 Analogausgang 0 ... 10 V	50 ... 5 000	573353	SFAM-90-5000L-TG1-2SV-M12
			100 ... 10 000	573355	SFAM-90-10000L-TG112-2SV-M12
			150 ... 15 000	573357	SFAM-90-15000L-TG112-2SV-M12

Bestellangaben – Produktbaukasten

Bestelltabelle		Bedin- gungen	Code	Eintrag Code
Baukasten-Nr.	563796			
Funktion	Durchflusssensor		SFAM	-SFAM
Rastermaß	62 mm		-62	
	90 mm		-90	
Durchflussmessbereich	Max. 1 000 l/min	[1]	-1000	
	Max. 3 000 l/min	[1]	-3000	
	Max. 5 000 l/min		-5000	
	Max. 10 000 l/min	[2]	-10000	
	Max. 15 000 l/min	[2]	-15000	
Durchflusseingang	Unidirektional, von links nach rechts		L	
	Unidirektional, von rechts nach links		R	
Befestigungsart	Batteriemontage		-M	
	Gewindemontage		-T	
	Wandbefestigung	[1][4]	-W	
Pneumatischer Anschluss	Keine Angabe			
	G1/2	[1][3]	G12	
	G1	[2][3]	G1	
	G1 1/2	[2][3]	G112	
	1/2" NPT	[1][3]	N12	
	1" NPT	[2][3]	N1	
	1 1/2" NPT	[2][3]	N112	
Elektrischer Ausgang	2x PNP oder NPN, 1 Analogausgang 4 ... 20 mA		-2SA	
	2x PNP oder NPN, 1 Analogausgang 0 ... 10 V		-2SV	
Elektrischer Anschluss	Stecker M12, A-codiert		-M12	M12
Elektrisches Zubehör	Keine Angabe			
	Winkeldose, Kabel 2,5 m		-2.5A	
	Gerade Dose, Kabel 2,5 m		-2.5S	
	Winkeldose, Kabel 5 m		-5A	
	Gerade Dose, Kabel 5 m		-5S	
Zulassung EU	Keine Angabe			
	II 3GD		-EX2	

[1] 1000, 3000, G12, N12, W
Nicht mit Rastermaß 90

[2] 10000, 15000, G1, G112, N1, N112
Nicht mit Rastermaß 62

[3] G12, G1, G112, N12, N1, N112
Nicht mit Befestigungsart M


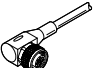
Mussangabe bei Befestigungsart T, W

[4] W Nicht mit EX2

Zubehör

Bestellangaben – Verbindungsleitungen

Datenblätter → Internet: nebu

	Anzahl Adern	Kabellänge [m]	Teile-Nr.	Typ
M12x1, Dose gerade				
	5	2,5	541330	NEBU-M12G5-K-2.5-LE5
		5	541331	NEBU-M12G5-K-5-LE5
M12x1, Dose gewinkelt				
	5	2,5	567843	NEBU-M12W5-K-2.5-LE5
		5	567844	NEBU-M12W5-K-5-LE5