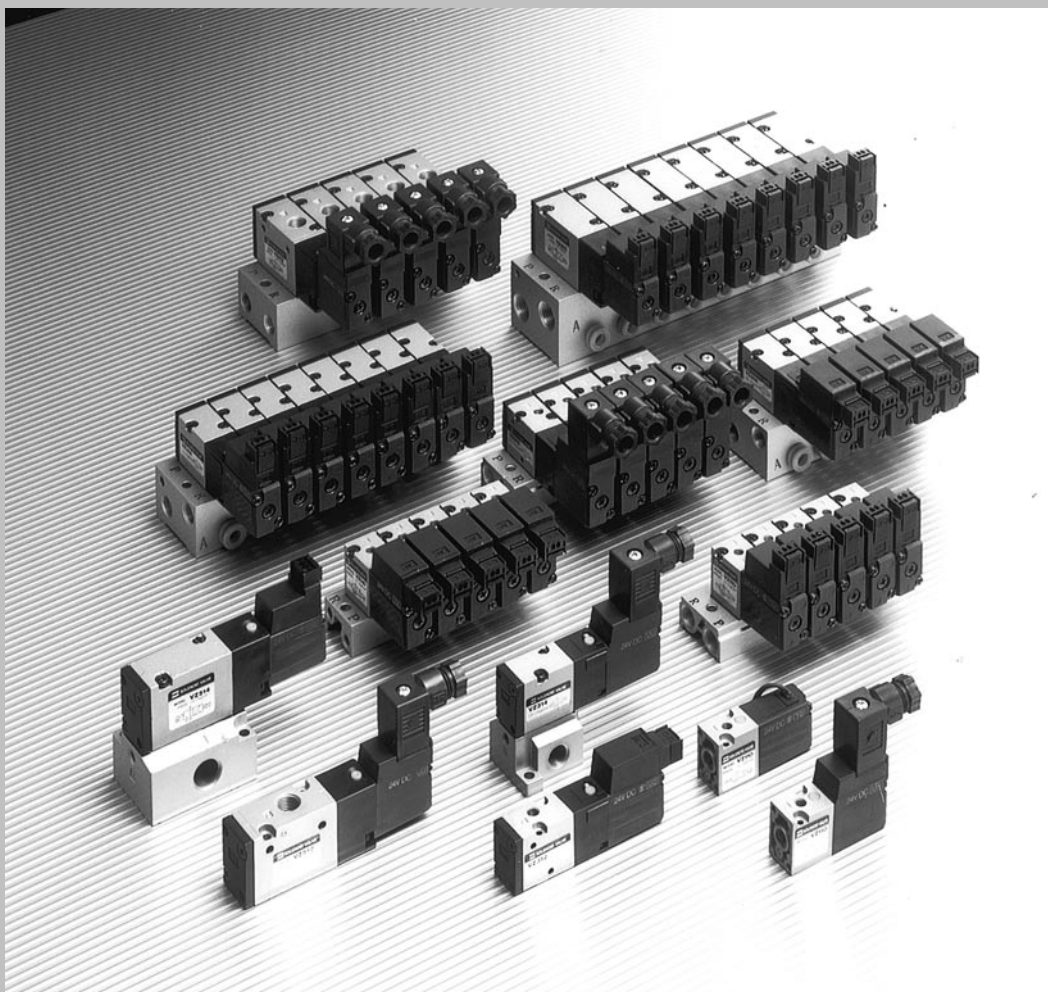





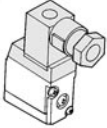


3/2-Wege-Elektromagnetventil Weichdichtender Schieber

Serie *VZ100/300/500*




3/2-Wege-Elektromagnetventil Weichdichtender Schieber **VZ100/300/500**

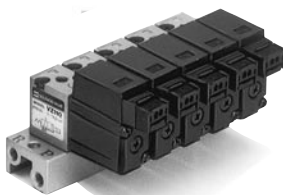
Variantenübersicht

	Serie	Anschlussgröße	Äquivalenter Querschnitt mm ² (v _n /min)	Funktionsweise	Spannung	Elektrischer Eingang	Option/Betriebsanzeige und Funkenlöschung	Handhilfsbetätigung
Rohrversion	VZ100 	M5	N.C. P→A: 0.6 (33) A→R: 0.9 (49) N.O. R→A: 0.6 (33) A→P: 0.6 (33)					● Nicht verriegelbare Ausführung
	VZ300 	M5	3.6 (196)		(Standard) 100 VAC 50/60 Hz 200 VAC 50/60 Hz 24 VDC			
	VZ500 	1/8	9.0 (491)	N.C. N.O.	(Option) 24 VAC 50/60 Hz 48 VAC 50/60 Hz 110 VAC 50/60 Hz 220 VAC 50/60 Hz 6 VDC 12 VDC 48 VDC	● DIN-Terminal (D) 	● Betriebsanzeige- und Funkenlöschung	
Flanschversion	VZ300 	1/8	4.5 (245)					● Nicht verriegelbare Ausführung ● Verriegelbar Schlitz-Ausführung ● Verriegelbar Knopf-Ausführung
	VZ500 	1/8, 1/4	9.0 (491)					

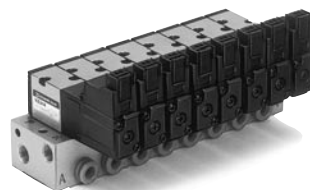
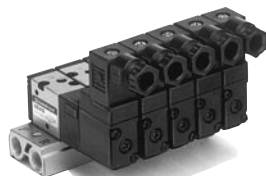
Varianten Mehrfachanschlussplatte

Ventilserie		A-Anschluss- position	Größe P/R-Anschluss	Größe A-Anschluss				
				M5	1/8	Mit Steckverbindung		
						verwendbarer Schlauch-Außen-ø		
ø4	ø6	ø8						
Rohrversion	VZ100	Oben	M5	●	—	—	—	—
			1/8	●	—	—	—	—
	VZ300	Oben	1/8	●	—	—	—	—
			VZ500	Oben	1/8	—	● ⁽¹⁾	—
1/4	—	●			—	—	—	
Flanschversion	VZ300	Unten	1/8	●	●	—	—	—
		Seitlich		●	●	●	●	—
	VZ500	Unten	1/8	—	● ⁽¹⁾	—	—	—
		Unten	1/4	—	●	—	—	—
Seitlich		1/4	—	●	—	●	●	

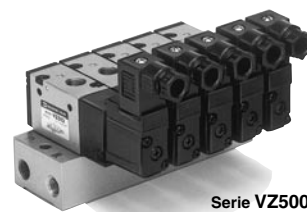
 Anm. 1) interne Pilotluft



Serie VZ100



Serie VZ300



Serie VZ500

⚠ Sicherheitshinweise

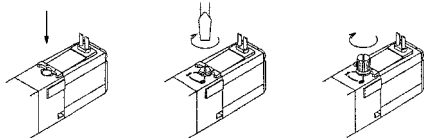
⚠ Warnung

Handhilfsbetätigung

- Die Handhilfsbetätigung ist als nicht verriegelbare und verriegelbare Ausführung erhältlich. (Verriegelbare Ausführung nur für VZ300, VZ500)

■ Die nicht verriegelbare Ausführung wird zur Betätigung in Pfeilrichtung gedrückt, die verriegelbare Ausführung in Pfeilrichtung gedreht.

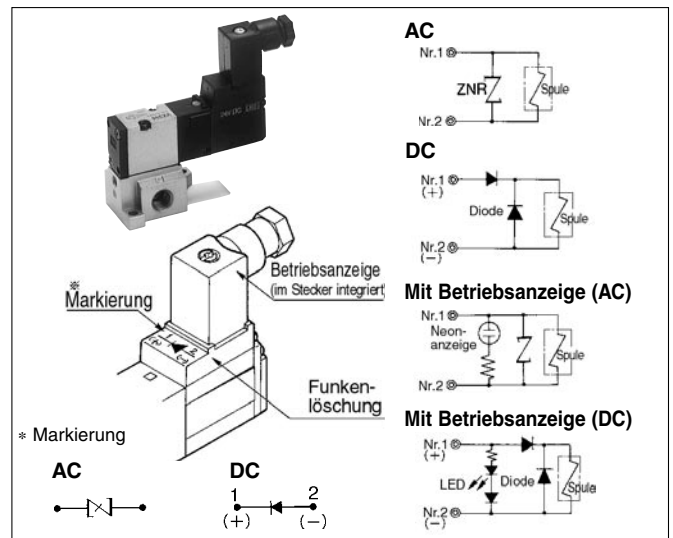
- : Nicht verriegelbare Ausführung B: Verriegelbare Ausführung mit Schlitz C: Verriegelbare Ausführung mit Knopf



Wenden Sie bei Betätigung der verriegelbaren Ausführung ein Drehmoment von max. 0.2 Nm an.

- Vergewissern Sie sich vor Betätigen der Handhilfsbetätigung, dass keine Gefahr besteht, da angeschlossene Geräte in Gang gesetzt werden.

DIN-Terminal



Schließen Sie im Fall der DC-Verdrahtung den Steckerterminal Nr.1 an den positiven [+] Pol und den Terminal Nr.2 an den negativen [-] Pol an. (Siehe Markierungen an den Pins.)

Gemeinsame Entlüftung für Haupt- und Pilotventil

VZ3□²₄M, VZ5□²₄M

Die Abluft vom Pilotventil wird über den Entlüftungsanschluss des Hauptventils entlüftet.

- Geeignet für den Einsatz in Umgebungen, in denen eine Entlüftung über das Pilotventil unerwünscht ist.
- Geeignet für den Einsatz, wenn das Eindringen von Staub aus der Umgebung vermieden werden muss. Achten Sie darauf, dass der Abluftstrom vom Entlüftungsanschluss nicht durch den Leitungsanschluss reduziert wird.

Verwendung des DIN-Steckers

Anschluss

- 1) Lösen Sie die Befestigungsschraube und ziehen Sie dann den Stecker von der Magnetspule ab.
- 2) Entfernen Sie die Schraube und stecken Sie einen Schraubendreher in die Einkerbung am Klemmenkasten, um diesen vom Gehäuse zu trennen.
- 3) Lösen Sie die Terminalschraube der Klemmenleiste, führen Sie das abisolierte Kabelende entsprechend dem Verdrahtungsschema in den Terminal und sichern Sie es mit der Terminalschraube.
- 4) Ziehen Sie die Gegenmutter fest, um das Kabel zu sichern.

Änderung der elektrischen Eingangsrichtung

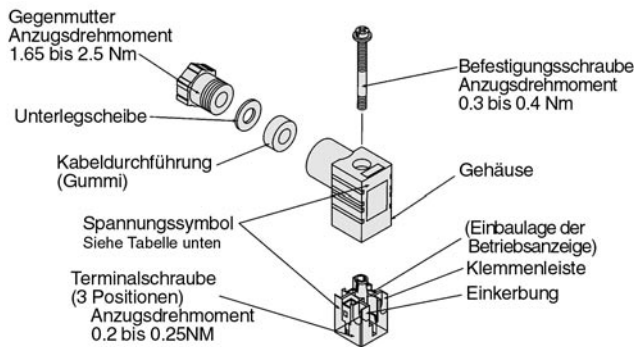
Das Gehäuse kann zur Änderung des elektrischen Eingangs nach Abziehen von der Magnetspule in beliebiger Richtung (4 Positionen, in 90°-Schritten) montiert werden.
 *Achten Sie bei Ausstattung mit Betriebsanzeige darauf, dass diese nicht durch die Anschlusskabel beschädigt wird.

Achtung

Der Stecker muss vertikal aufgesteckt und abgezogen werden, niemals schräg.

Verwendbares Kabel

Kabel-Außen- ϕ 3.5 bis $\phi 7$
 (Referenz) 0.5 mm² 2-adrige und 3-adrige Kabel entsprechend JISC3306.



Bestell-Nr. Stecker

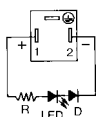
Ohne Betriebsanzeige	K31
----------------------	-----

Mit Betriebsanzeige

Nennspannung	Symbol	Bestell-Nr.
6 VDC	6 VD	K32
12 VDC	12 VD	
24 VDC	24 VD	
48 VDC	48 VD	

Stecker mit Schaltkreis für Betriebsanzeige

DC-Schaltkreis



D : Schutzdiode
 LED : LED-Diode
 R : Widerstand

Bestellschlüssel Magnetspule

DXT170-**C**-**5****DO**-**Q**

Verwendbares Modell

A	VZ110
C	VZ300 Serie
E	VZ120

Betriebsanzeige und Funkenlöschung

-	ohne
Z*	Betriebsanzeige und Funkenlöschung
S	Funkenlöschung

* DOZ ist nicht verfügbar

Spulenspannung

1	100 VAC 50/60 Hz
2	200 VAC 50/60 Hz
3	200 VAC 50/60 Hz
4	220 VAC 50/60 Hz
5	24 VDC
6	12 VDC
9	Andere

Elektrischer Eingang

D	DIN-	mit Stecker
DO	Terminal	ohne Stecker



Wenden Sie sich für andere Spannungen an SMC (9).

3/2-Wege Rohrversion Weichdichtender Schieber Serie VZ100

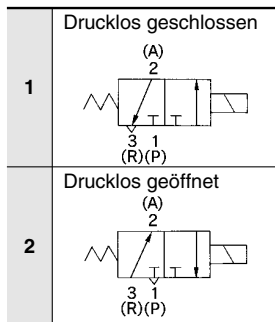
Bestellschlüssel

Rohrversion

VZ1 **1** 0 — **5** **DO** **□** — **M5** **□** — **Q**

Funktionsweise Nennspannung Elektrischer Eingang Betriebsanzeige und Funkenlöschung Anschlussgröße Option

Funktionsweise

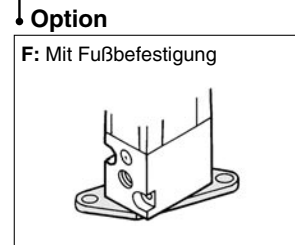


Bei VZ120 ist der R-Anschluss ein Versorgungsanschluss.

Nennspannung

1	100 VAC 50/60 Hz
2	200 VAC 50/60 Hz
3	110 VAC 50/60 Hz
4	220 VAC 50/60 Hz
5	24 VDC
6	12 VDC
9	Andere

Order Made Wenden Sie sich für andere Spannungen an SMC (9).



Anm.) Das Befestigungselement ist nicht montiert.

Anschlussgröße

M5 M5

Betriebsanzeige und Funkenlöschung

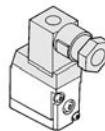
-	ohne
Z*	mit Betriebsanzeige und Funkenlöschung
S	mit Funkenlöschung

* DOZ ist nicht verfügbar.

Elektrischer Eingang

DIN-Terminal

D: Mit Stecker



DO: Ohne Stecker



Anm.: Diese Ventilserie ist nur mit DIN-Stecker erhältlich.

Schutzklasse Klasse I (Markierung: ⊕)

3/2-Wege Rohrversion Weichdichtender Schieber **Serie VZ100**

Technische Daten

Medium	Druckluft
Betriebsdruckbereich	siehe unten
Umgebungs- und Medientemperatur (°C)	-10 bis 50 (kein Gefrieren)
Ansprechzeit (ms) ⁽¹⁾	max. 15
Max. Betriebsfrequenz (Hz)	15
Äquivalenter Querschnitt	siehe unten
Handhilfsbetätigung	nicht verriegelbare Ausführung
Schmierung	lebensdauergeschmiert
Einbaulage	frei montierbar
Stoß-/Vibrationsbeständigkeit (m/s ²) ⁽²⁾	300/50
Schutzart	IP65 mit DIN-Stecker



Anm. 1) Entsprechend dem Testverfahren JIS B8374-1981.(Spulentemperatur 20°C, bei Nennspannung, ohne Funkenlöschung)

Anm. 2) Stoßfestigkeit: Keine Fehlfunktion im Fallversuch in axialer und rechtwinkliger Richtung zum Hauptventil und Anker, wenn erregt und nicht erregt. (Wert gilt für die Startphase.)

Vibrationsbeständigkeit: Keine Fehlfunktion im Vibrationstest von 45 bis 1.000 Hz in axialer und rechtwinkliger Richtung zum Hauptventil und Anker, wenn erregt und nicht erregt. (Wert gilt für die Startphase.)

Technische Daten Magnetspule

*Option

Elektrischer Eingang		DIN-Terminal(D)	
Betriebsspannung V	AC50/60 Hz	100, 200, 24*, 48*, 110*, 220*	
	DC	24, 6*, 12*, 48*	
Zulässige Spannung		-15 bis +10% der Nennspannung	
Leistungsaufnahme W Anm.) [Strom mA]		DC	1.8(mit Betriebsanzeige 2.1) [24 VDC: 75(mit Betriebsanzeige 87.5)]
Scheinleistung VA Anm.) [Strom mA]	AC	Einschaltstrom	4.5/50 Hz, 4.2/60 Hz [100 VAC: 45/50 Hz, 42/60 Hz 200 VAC: 22.5/50 Hz, 21/60 Hz]
		Haltestrom	3.5/50 Hz, 3/60 Hz [100 VAC: 35/50 Hz, 30/60 Hz 200 VAC: 17.5/50 Hz, 15/60 Hz]
Funkenlöschung		DC: Diode, AC: ZNR	
Betriebsanzeige		DC: LED(Rot), AC: Neonanzeige	



Anm.) Bei Nennspannung

Betriebsdruckbereich

Ventil	Funktionsweise	Operating pressure range (MPa)	Vakuumspezifikation MPa		Anschlussgröße	Gewicht (g)
			P-Anschluss	R-Anschluss		
Konstruktion	VZ110	N.C.	0 bis 0.7	-27 kPa bis 0.6	M5	70
	VZ120	N.O.	0 bis 0.5	-100 kPa bis 0		



Anm.) Bei VZ120 ist der R-Anschluss ein Versorgungsanschluss.

Durchflusseigenschaften

Ventil	Funktionsweise	Anschlussgröße	Durchflusseigenschaften							
			N.C.: 1 → 2 (P → A) N.O.: 3 → 2 (R → A)			N.C.: 2 → 3 (A → R) N.O.: 2 → 1 (A → P)				
			C [dm ³ /(s·bar)]	b	Cv	Q (Nl/min)	C [dm ³ /(s·bar)]	b	Cv	Q (Nl/min)
Konstruktion	VZ110	N.C.	0.11	0.026	0.023	24	0.19	0.071	0.042	43
	VZ120	N.O.	0.19	0.071	0.042	43	0.13	0.18	0.031	31

* Diese Werte wurden nach ISO6358 errechnet und stellen die Durchflussrate unter Standardbedingungen bei einem Eingangsdruck von 0,6 MPa (relativer Druck) und einem Differenzdruck von 0,1 MPa dar.

**Geringe Leistungsaufnahme:
1.8 WDC**

**Für Vakuumanwendungen
geeignet
-100 kPa**



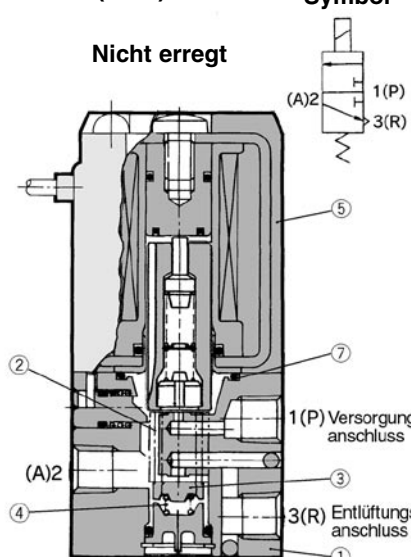
Siehe S. 1-1297 bis 1-1299 zur Verwendung auf einer Mehrfachanschlussplatte.

Zubehör

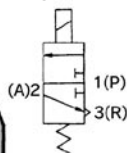
Bezeichnung	Modell-Nr.	Bemerkung
Fußbefestigung	DXT170-34-1A	mit Montageschraube (M3 X 6)
Schall-dämpfer	M5	AN120-M5 für Ventileinheit (R-Anschluss), Geräuschreduzierung: min. 21 dB, Nennweite 5 mm ²

Konstruktion

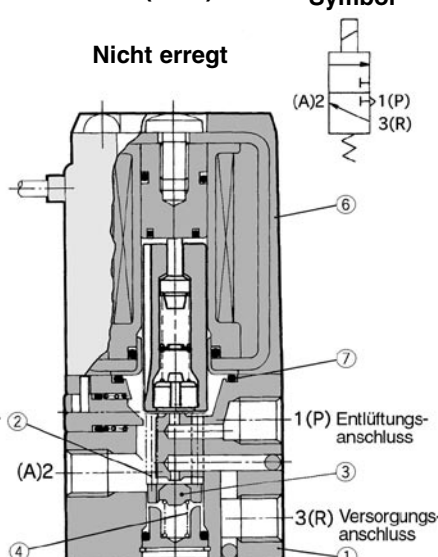
VZ110 (N.C.)



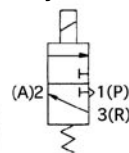
Symbol



VZ120 (N.O.)



Symbol



Stückliste

Pos.	Bezeichnung	Material	Bemerkung
①	Ventilkörper	ZDC	Platinsilber
②	Schieber	Kunststoff	
③	Entlüftungsklappe	NBR	
④	N.C. Sicherungsfeder	SUS	
	N.O. Feder		

Service-Sets

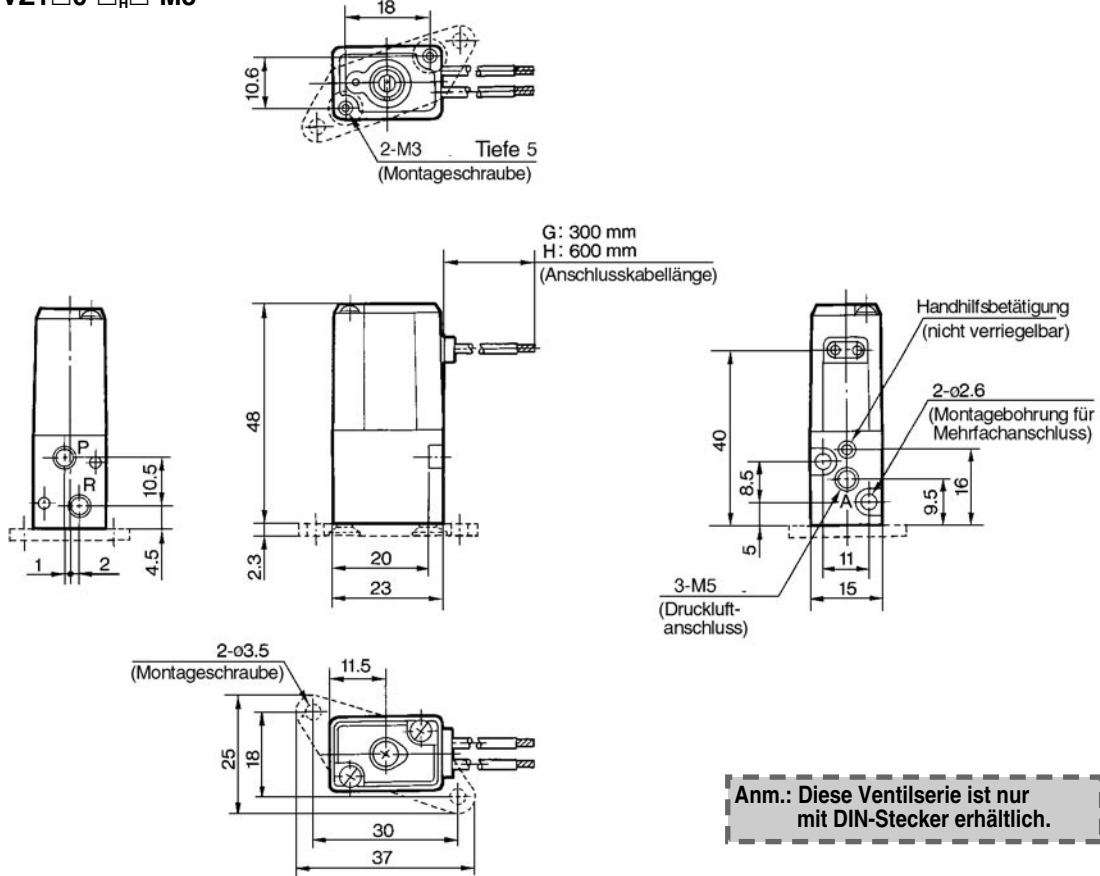
Pos.	Bezeichnung	Bestell-Nr.	Material	Bemerkung
⑤	Magnetspule	DXT170-A-□□□	Epoxid, rostfreier Stahl	VZ110
⑥	Magnetspule	DXT170-E-□□□	Epoxid, rostfreier Stahl	VZ120
⑦	O-Ring	13 X 11 X 1	NBR	Gleich wie bei VZ200

Serie VZ100

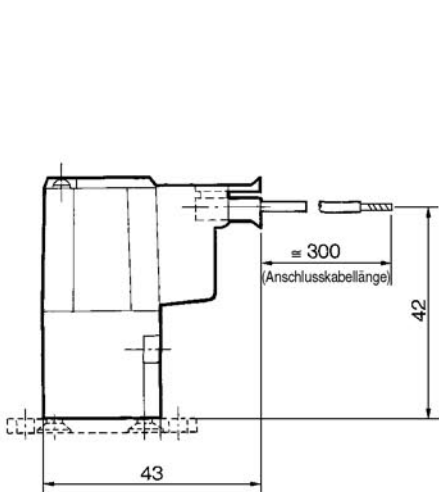


Rohrversion

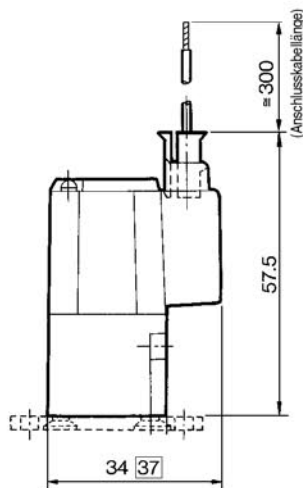
Eingegossene Kabel (G), (H) VZ1□0-□□□-M5



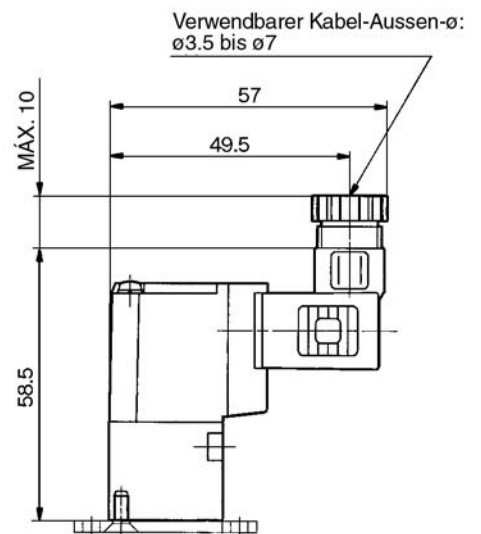
L-Steckdose (L) VZ1□0-□L□-M5



M-Steckdose (M) VZ1□0-□M□-M5



DIN-Terminal (D) VZ1□0-□D□-M5-Q



mit Betriebsanzeige und Funkenlöschung

Serie VZ100

Mehrfachanschlussplatte



Technische Daten Mehrfachanschlussplatte

Modell	VV3Z1-01-□1	VV4Z1-20-□1
Mehrfachanschlussplatte	Einzelplatte/B-Montage	
P(Versorgungs-)/R(Entlüftungs-)Ausführung	gemeinsame Versorgung und Entlüftung	
Ventilstationen	2 bis 20 Stationen ⁽¹⁾	
A-Anschluss	Position	Ventil
	Lage	oben
Anschlussgröße	P/R-Anschluss	M5
	A-Anschluss	M5



- Anm. 1) Bei mehr als 10 Stationen muss an beiden Seiten der Mehrfachanschlussplatte entlüftet werden.
 Anm. 2) Wert bei Montage auf Mehrfachanschlussplatte
 Anm. 3) VZ120 und VZ110 können nicht auf der gleichen Mehrfachanschlussplatte verwendet werden.
 Anm. 4) Bei VZ120 muss die Druckluft am R-Anschluss zugeführt und am P-Anschluss entlüftet werden.

Bestellschlüssel Mehrfachanschlussplatte (Beispiel)

Geben Sie zur Bestellung von auf der Mehrfachanschlussplatte montierten Ventilen und Abdeckplatten diese zusammen mit der Mehrfachanschlussplatte an.

VV3Z1-01-031-Q 1 Stk. (Mehrfachanschlussplatte)

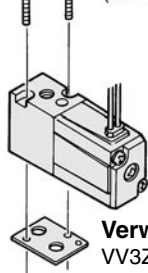
* VZ110-5D-M5-Q 2 Stk. (Ventil)

* DXT170-25-1A-Q 1 Stk. (Abdeckplatte)

Zubehör

Kombination von Elektromagnetventil, Dichtung und Mehrfachanschlussplatte

Rundkopfschraube
M2.5
(mit Federscheibe)

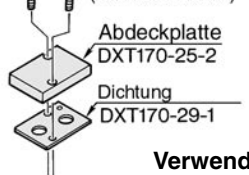


Verwendbare Platte

VV3Z1-01-□1 } Mehrfach-
VV4Z1-20-□1 } anschlussplatte

Abdeckplatte DXT170-25-1A

Rundkopfschraube
M2.5
(mit Federscheibe)

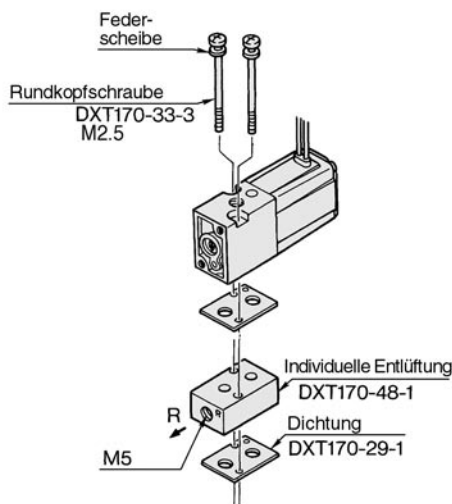


Verwendbare Platte

VV3Z1-01-□1 } Mehrfach-
VV4Z1-20-□1 } anschlussplatte

Individuelle Entlüftung

DXT170-48-1A

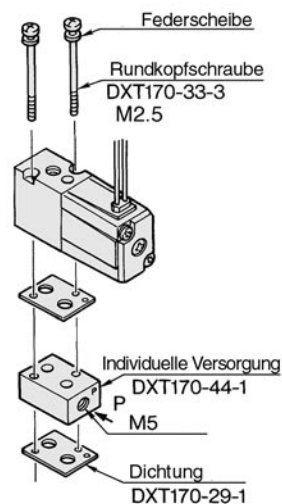


Verwendbare Platte

VV3Z1-01-□1 } Mehrfach-
VV4Z1-20-□1 } anschlussplatte

Individuelle Versorgung

DXT170-44-1A



Verwendbare Platte

VV3Z1-01-□1 } Mehrfach-
VV4Z1-20-□1 } anschlussplatte



Achtung

Anzugsdrehmoment der Befestigungsschrauben:

M2,5: 0.45 Nm

Serie VZ100

Mehrfachanschlussplatte Typ 01: Anschlüsse oben

Bestellschlüssel

VV3Z1 - 01 - 05 1 - Q

Stationen ↓

02	2 Stationen
⋮	⋮
20	20 Stationen



* Das Befestigungselement ist nicht montiert.



- Anm.) ● Bei mehr als 10 Stationen muss von beiden Seiten der Mehrfachanschlussplatte entlüftet werden.
 ● VZ110 und VZ120 können nicht auf der gleichen Mehrfachanschlussplatte verwendet werden.

Verwendbares Elektromagnetventil

VZ110-□□□-M5-Q
 VZ120-□□□-M5-Q

Verwendbare Abdeckplatte

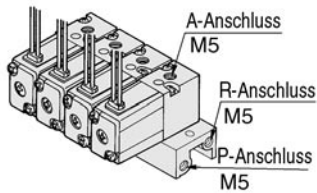
DXT170-25-1A

Individuelle Entlüftung

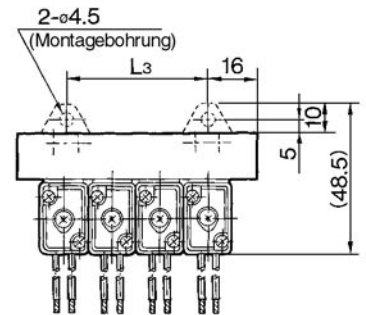
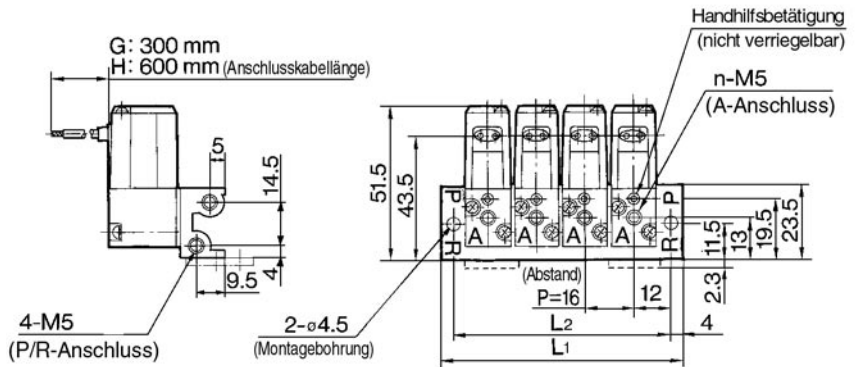
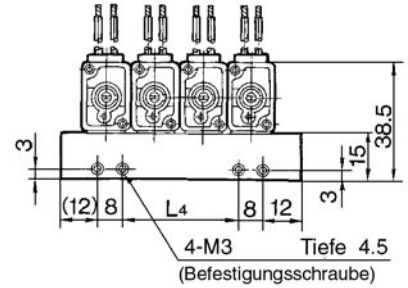
DXT170-48-1A

Individuelle Versorgung

DXT170-44-1A



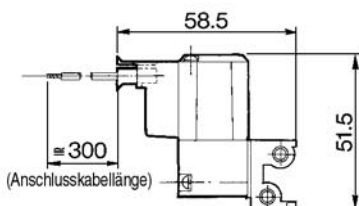
Eingegossene Kabel (G), (H)



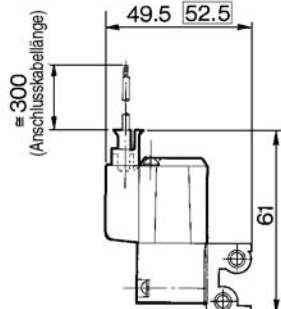
Anm.: Diese Ventilserie ist nur mit DIN-Stecker erhältlich.

Station	2	3	4	5	6	7	8	9	10	11	12	13	14	15	16	17	18	19	20
L1	48	64	80	96	112	128	144	160	176	192	208	224	241	256	272	288	304	320	336
L2	40	56	72	88	104	120	136	152	168	184	200	216	232	248	264	280	296	312	328
L3	16	32	48	64	80	96	112	128	144	160	176	192	208	224	240	256	272	288	304
L4	8	24	40	56	72	88	104	120	136	152	168	184	200	216	232	248	264	280	296

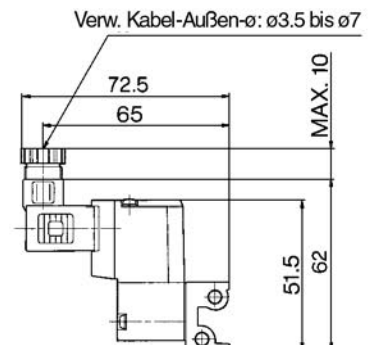
L-Steckdose (L)



M-Steckdose (M)



DIN-Terminal (D)



Mehrfachanschlussplatte Typ 20: Anschlüsse oben

Bestellschlüssel

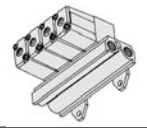
VV4Z1 - 20 - 05 1 - □ - □ - Q

Stationen	
02	2 Stationen
⋮	⋮
20	20 Stationen

P, R Anschlussgewinde	
—	Rc (PT)
00F	G (PF)
00N	NPT
00T	NPTF

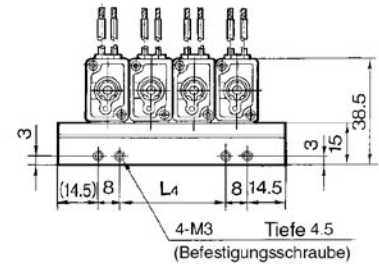
Option

F: Mit Fußbefestigung



* Das Befestigungselement ist nicht montiert.

Eingegossene Kabel (G, H)



- Anm.) ● Bei mehr als 10 Stationen muss von beiden Seiten der Mehrfachanschlussplatte Druckluft zugeführt und entlüftet werden.
● VZ110 und VZ120 können nicht auf der gleichen Mehrfachanschlussplatte verwendet werden.

Verwendbares Elektromagnetventil

VZ110-□□□-M5-Q
VZ120-□□□-M5-Q

Verwendbare Abdeckplatte

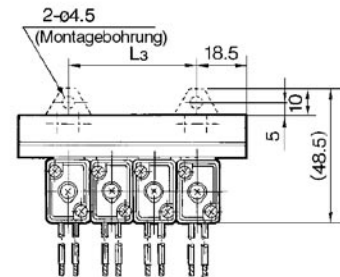
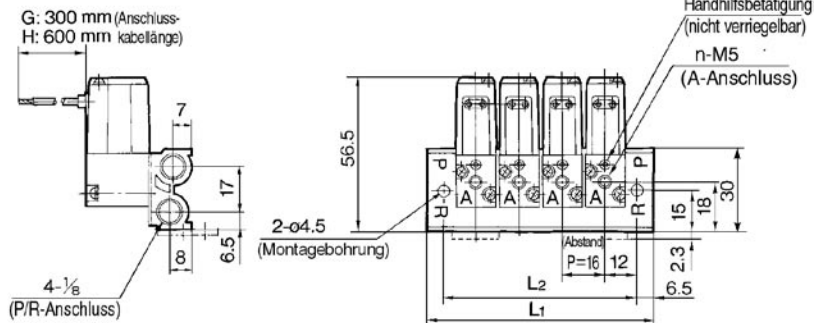
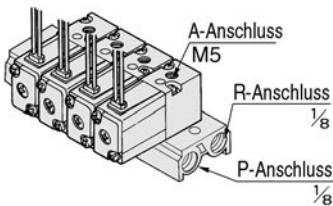
DXT170-25-1A

Individuelle Entlüftung

DXT170-48-1A

Individuelle Versorgung

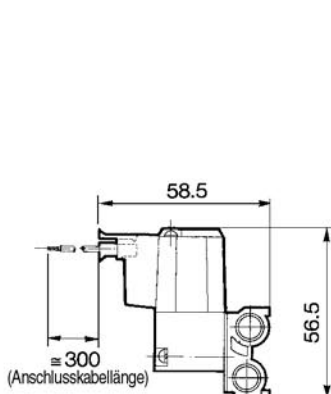
DXT170-44-1A



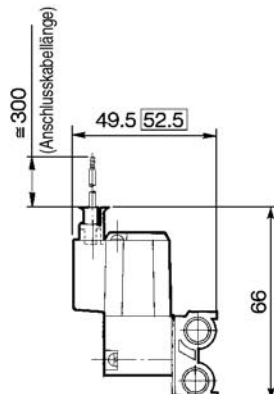
Anm.: Diese Ventilserie ist nur mit DIN-Stecker erhältlich.

Station	2	3	4	5	6	7	8	9	10	11	12	13	14	15	16	17	18	19	20
L1	53	69	85	101	117	133	149	165	181	197	213	229	245	261	277	293	309	325	341
L2	40	56	72	88	104	120	136	152	168	184	200	216	232	248	264	280	296	312	328
L3	16	32	48	64	80	96	112	128	144	160	176	192	208	224	240	256	272	288	304
L4	8	24	40	56	72	88	104	120	136	152	168	184	200	216	232	248	264	280	296

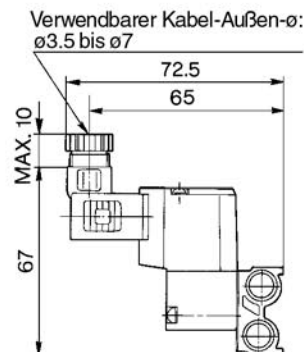
L-Steckdose (L)



M-Steckdose (M)



DIN-Terminal (D)



mit Betriebsanzeige und Funkenlöschung

3/2-Wege Rohrversion, Flanschversion Weichdichtender Schieber Serie VZ300

Bestellschlüssel

Rohrversion VZ3 1 2 DO M5 Q

Flanschversion VZ3 1 4 5 DO Q

Funktionsweise

1 Drucklos geschlossen (A) 2 (P)(R)

2 Drucklos geöffnet (A) 2 (P)(R)

Ventilkörper

--: Individuelle Pilotentlüftung M: Gemeinsame Entlüftung (Pilot- und Hauptventil) R: Externe Pilotluft (Anm.)

R-Anschluss P/E-Anschluss R-Anschluss P/E-Anschluss

Anm.) VZ3□2R kann nur auf einer Mehrfachanschlussplatte verwendet werden.

Nennspannung

1	100 VAC 50/60 Hz
2	200 VAC 50/60 Hz
3	110 VAC 50/60 Hz
4	220 VAC 50/60 Hz
5	24 VDC
6	12 VDC
9	Andere

Order Made Wenden Sie sich für andere Spannungen an SMC (9).

Anschlussgröße M5: M5

Option F: Mit Fußbefestigung

Anm.) •Das Befestigungselement ist nicht montiert.
•Außer für externe Pilotluft

Gewinde

-	Rc (PT)
F	G (PF)
N	NPT
T	NPTF

Anschlussgröße

--: Ohne Einzelanschlussplatte 01: Mit 1/8 Einzelanschlussplatte

Elektrischer Eingang

DIN-Terminal

D: Mit Stecker

DO: Ohne Stecker

Handhilfsbetätigung

--: Nicht verriegelbare Ausführung B: Verriegelbare Ausführung mit Schlitz C: Verriegelbare Ausführung mit Knopf

Betriebsanzeige und Funkenlöschung

-	ohne
Z*	Betriebsanzeige und Funkenlöschung
S	Funkenlöschung

* DOZ ist nicht verfügbar.

Anm.: Diese Ventilserie ist nur mit DIN-Stecker erhältlich.

⚠ Schutzklasse
Klasse I (Markierung: ⊕)

**Geringe Leistungsaufnahme:
1.8 WDC**

**Für Vakuumanwendungen
geeignet**

-100 kPa

VZ300R: Ausführung mit externer Pilotluft

**Keine Maßnahmen bzgl. der Entlüftung
des Pilotventils erforderlich.**

VZ300M: Ausführung mit zentralisierter Entlüftung
Für den Schutz der Arbeitsumgebung sind
keine Maßnahmen bzgl. der Entlüftung des
Pilotventils nötig.

**Zur Verwendung als Auswahlventil
oder Teilungsventil geeignet.**

VZ300R: Ausführung mit externer Pilotluft
Druckluftanschlüsse beliebig verwendbar.



Serie VZ300/Rohrversion



Serie VZ300/Flanschversion



Technische Daten

Medium	Druckluft	
Betriebsdruck (MPa)	Interner Pilotluft	0.15 bis 0.7
Umgebungs- und Medientemperatur (°C)	-10 bis 50 (kein Gefrieren)	
Ansprechzeit (ms) {0.5 MPa} ⁽¹⁾	max. 20	
Max. Betriebsfrequenz (Hz)	10	
Äquivalenter Querschnitt	siehe unten	
Handhilfsbetätigung ⁽²⁾	nicht verriegelbare Ausführung, Verriegelbare Ausführung mit Schlitz, mit Knopf	
Pilotentlüftung	individuelle Pilotentlüftung, gemeinsame Entlüftung (Pilot- und Hauptventil)	
Schmierung	lebensdauer geschmiert	
Einbaulage	frei montierbar	
Stoß-/Vibrationsbeständigkeit (m/s ²) ⁽³⁾	300/50	
Schutzart	IP65 mit DIN-Stecker	



Anm. 1) Entsprechend dem Testverfahren JIS B8374-1981. (Spulentemperatur 20°C bei Nennspannung ohne Funkenlöschung)

Anm. 2) Betätigen Sie die verriegelbare Ausführung mit einem Drehmoment von max. 0.2 Nm.

Anm. 3) Stoßfestigkeit: Keine Fehlfunktion im Falversuch in axialer und rechtwinkliger Richtung zum Hauptventil und Anker, wenn erregt und nicht erregt. (Wert gilt für die Startphase.)

Vibrationsbeständigkeit: Keine Fehlfunktion im Vibrationstest von 8.3 bis 2000 Hz in axialer und rechtwinkliger Richtung zum Hauptventil und Anker, wenn erregt und nicht erregt. (Wert gilt für die Startphase.)

Technische Daten Magnetspule

*Option

Elektrischer Eingang	DIN-Terminal (D)	
Betriebsspannung V	AC50/60 Hz	100, 200, 24*, 48*, 110*, 220*
	DC	24, 6*, 12*, 48*
Zulässige Spannung %	-15 bis +10% der Nennspannung	
Leistungsaufnahme W ⁽¹⁾ [Strom mA]	DC	1.8 (mit Betriebsanzeige 2.1)[24 VDC: 75 (mit Betriebsanzeige 87.5)]
Scheinleistung VA ⁽¹⁾ [Strom mA]	AC	Einschaltstrom 4.5/50 Hz, 4.2/60 Hz [100 VAC: 45/50 Hz, 42/60 Hz 200 VAC: 22.5/50 Hz, 21/60 Hz]
		Haltestrom 3.5/50 Hz, 3/60 Hz [100 VAC: 35/50 Hz, 30/60 Hz 200 VAC: 17.5/50 Hz, 15/60 Hz]
Funkenlöschung	DC: Diode, AC: ZNR	
Betriebsanzeige	DC: LED(rot), AC: Neonanzeige	



Anm. 1) Bei Nennspannung

Durchflusseigenschaften

Ventil	Funktionsweise	Anschlussgröße	Durchflusseigenschaften								Gewicht (g)	
			1 → 2 (P → A)				2 → 3 (A → R) Q [l/min]					
			C [dm ³ /(s·bar)]	b	Cv	Q (Nl/min)	C [dm ³ /(s·bar)]	b	Cv	Q (Nl/min)		
Rohrversion	VZ312	N.C.	M5	0.53	0.45	0.14	150	0.47	0.39	0.12	127	75
	VZ322	N.O.		0.66	0.45	0.18	186	0.66	0.45	0.18	186	
Flanschversion (mit Einzelanschlussplatte)	VZ314	N.C.	1/8	1.2	0.41	0.32	329	1.1	0.46	0.32	313	105 (ohne Einzelanschlussplatte: 75)
	VZ324	N.O.		1.3	0.37	0.33	346	1.2	0.48	0.34	347	

* Diese Werte wurden nach ISO6358 errechnet und stellen die Durchflussrate unter Standardbedingungen bei einem Eingangsdruck von 0,6 MPa (relativer Druck) und einem Differenzdruck von 0,1 MPa dar.

Zubehör

Bezeichnung	Bestell-Nr.	Bemerkung
Fußbefestigung	DXT170-34-1B	mit Schraube (für VZ3□2)

Serie VZ300

Externe Pilotluft

VZ300R

Bei dieser Ausführung wird ein externer Druck für das Pilotventil separat vom Druck für das Hauptventil zugeführt. Kann mit einer Niederdruckleitung mit Vakuum (bis -100 kPa) oder unter 0.15 MPa eingesetzt werden.

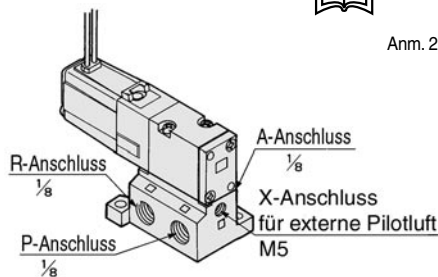
Technische Daten

Verwendbares Modell	Flanschversion (VZ314R, VZ324R)	
Betriebsdruckbereich MPa	Hauptdruck	-100 kPa bis 0.7
	Externer Pilotdruck	0.15 bis 0.7



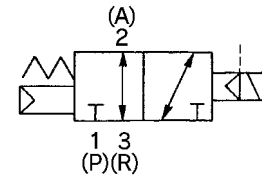
Anm. 1) Siehe S. 1-1306 für die Mehrfachanschlussplatte.

Anm. 2) Im Fall der Rohrversion wird die Ausführung mit ext. Pilotluft (VZ3□2R) ausschließlich auf einer Mehrfachanschlussplatte verwendet. Eine Ausführung mit externer Pilotluft, die als Einzelgerät verwendbar ist, ist als Bestelloption verfügbar.

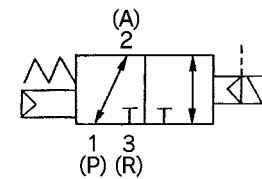


Symbol

VZ31□R

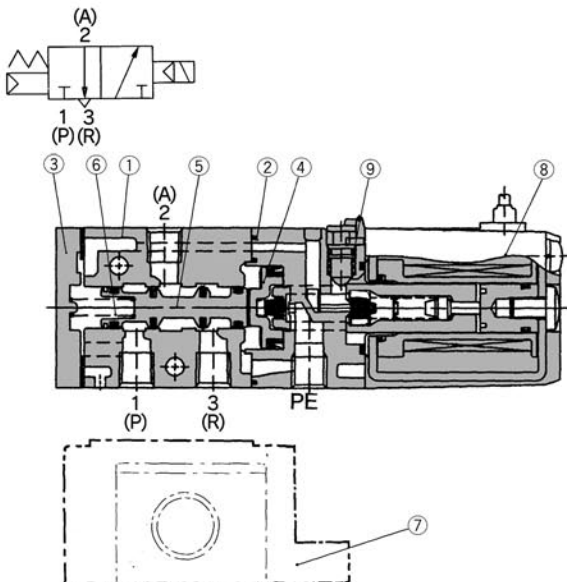


VZ32□R

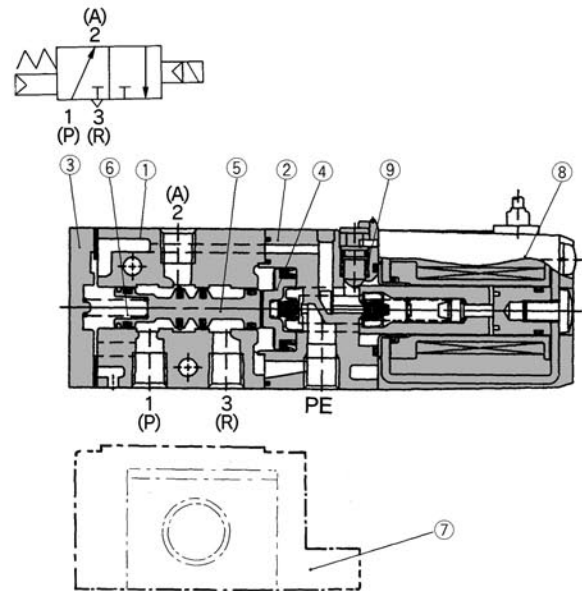


Konstruktion

N.C.



N.O.



Stückliste

Pos.	Bezeichnung	Material	Bemerkung
①	Ventilkörper	Aluminium-Druckguss	Platinsilber
②	Kolbenplatte	Kunststoff	Schwarz
③	Endabdeckung	Aluminium-Druckguss	Schwarz
④	Kolben	Kunststoff	—
⑤	Ventilschieber	—	—
⑥	Feder für Schieber	Rostfreier Stahl	—

Service-Sets

Pos.	Bezeichnung	Material	Bestell-Nr.	Bemerkung
⑦	Einzelanschlussplatte	Aluminium-Druckguss	DXT200-13-1□P	
⑧	Magnetspule	Epoxid, rostfreier Stahl	DXT170-C-□□□	
⑨	O-Ring	NBR	13 X 11 X 1	Gleich wie für VZ100

Einzelanschlussplatte Bestell-Nr.: DXT200-13-1□P

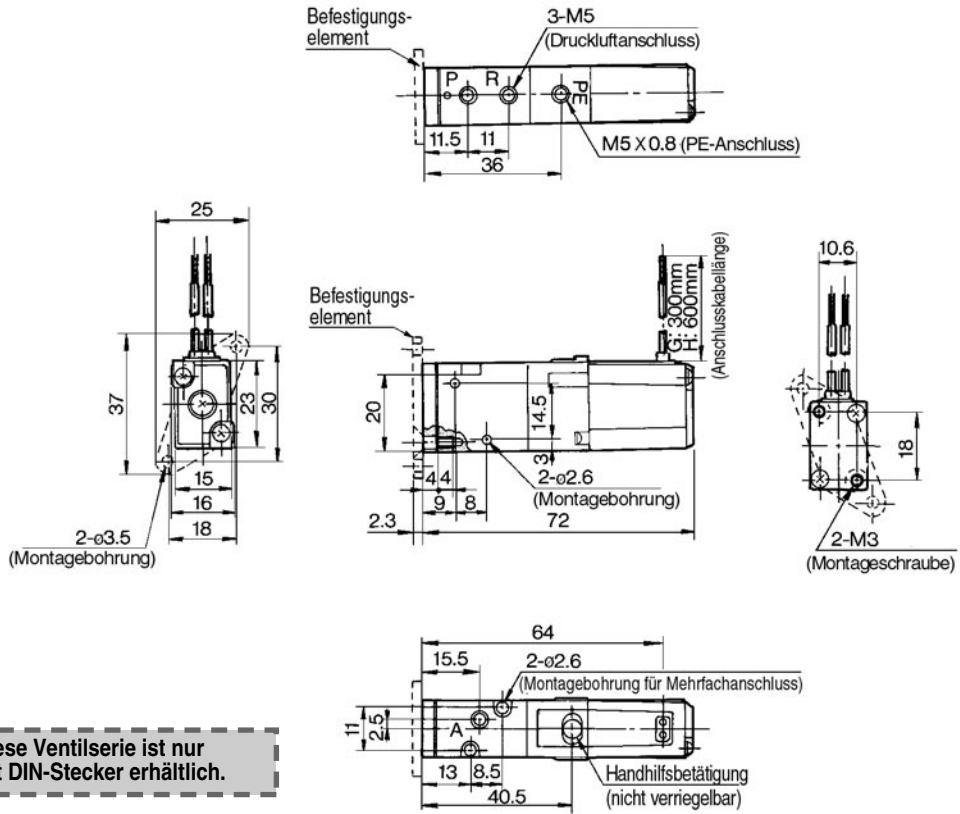
• Gewinde

—	Rc (PT)
F	G (PF)
N	NPT
T	NPTF



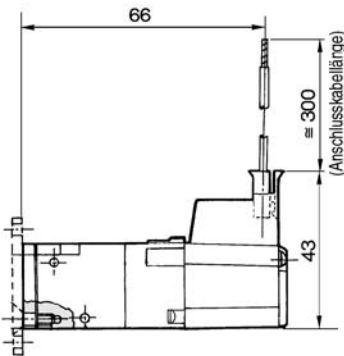
Rohrversion

Eingegossene Kabel (G), (H)
VZ3□2-□□□□-M5

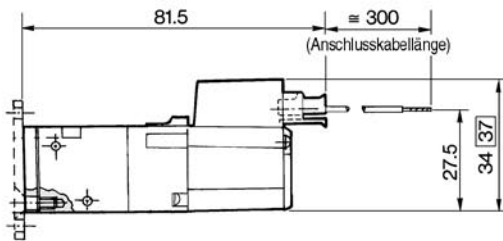


Anm.: Diese Ventilserie ist nur mit DIN-Stecker erhältlich.

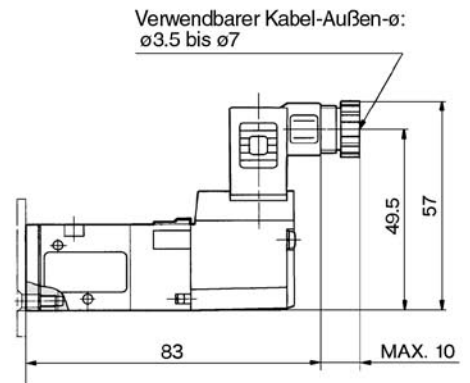
L-Steckdose (L)
VZ3□2-□L□□-M5



M-Steckdose (M)
VZ3□2-□M□□-M5



DIN-Terminal (D)
VZ3□2-□D□□-M5-Q



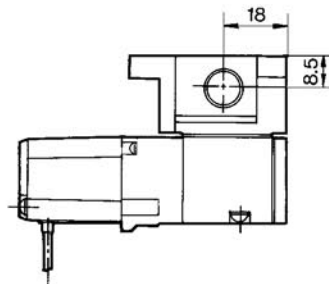
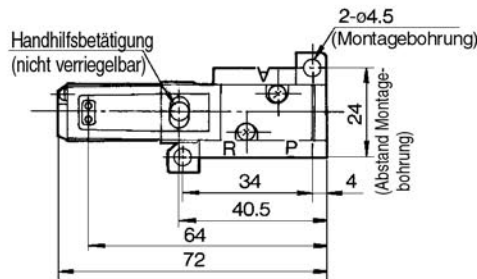
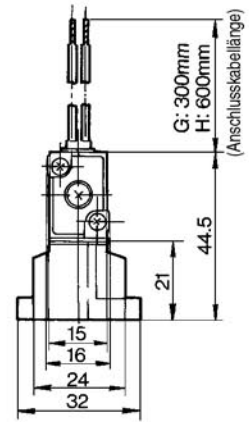
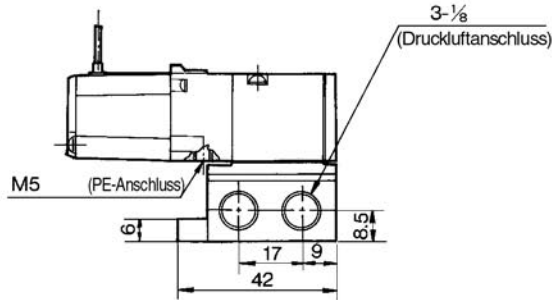
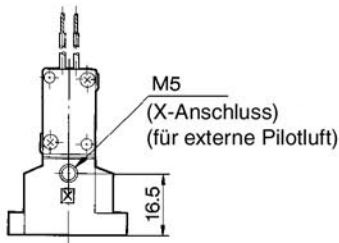
mit Betriebsanzeige und Funkenlöschung

Serie VZ300



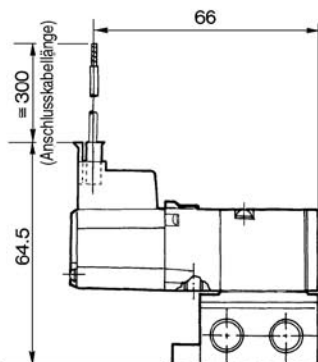
Flanschversion

Eingegossene Kabel (G), (H) VZ3□4-□□□□-01

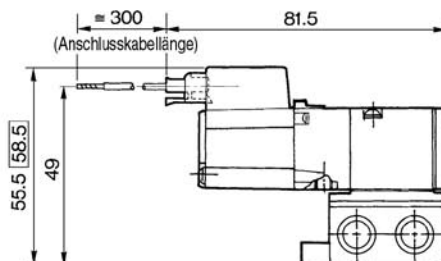


Anm.: Diese Ventilserie ist nur mit DIN-Stecker erhältlich.

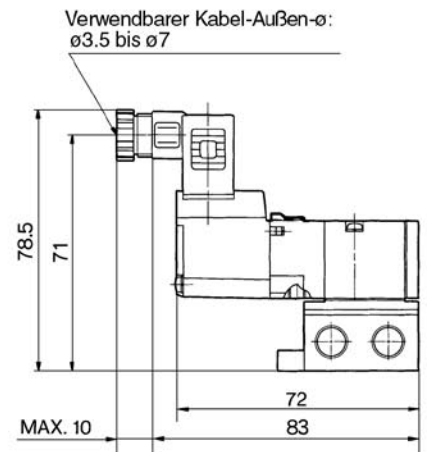
L-Steckdose (L) VZ3□4-□L□□-01



M-Steckdose (M) VZ3□4-□M□□-01

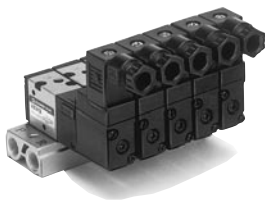


DIN-Terminal (D) VZ3□4-□D□□-01-Q



mit Betriebsanzeige und Funkenlöschung

Mehrfachanschlussplatte



Technische Daten Mehrfachanschlussplatte

Modell	Interne Pilotluft	20-□1	40-□2	40-□1
	Externe Pilotluft	21R-□1	40R-□2	40R-□1
Mehrfachanschlussplatte	Einzelplatte/B-Montage			
P(Versorgungs-)/R(Entlüftungs-) Ausführung	gemeinsame Versorgung/Entlüftung			
Stationen	2 bis 20			
A-Anschluss	Position	Ventil	Anschlussplatte	
	Lage	oben	unten	seitlich
Anschlussgröße	P, R-Anschluss	1/8	1/8	1/8
	A-Anschluss	M5	M5 1/8	M5, 1/8, C4 (ø4 Steckverbindung), C6 (ø6 Steckverbindung)
	X-Anschluss ⁽¹⁾	M5	M5	M5

Anm. 1) Nur für externes Pilotluft

Durchflusseigenschaften

Mehrfachanschlussplatte			Anschlussgröße		Durchflusseigenschaften							
					1 → 2 (P → A) Q [l/min]				2 → 3 (A → R) Q [l/min]			
			P, R-Anschluss	A-Anschluss	C [dm³/(s·bar)]	b	Cv	Q (Nl/min)	C [dm³/(s·bar)]	b	Cv	Q (Nl/min)
Rohrversion Für interne Pilotluft	VV3Z3-20-□1	VZ3□2	1/8	M5 x 0.8	0.47	0.43	0.13	131	0.74	0.32	0.19	191
	Flanschversion Für interne Pilotluft	VV3Z3-40-□2	VZ3□4	1/8	M5 x 0.8	0.71	0.52	0.21	212	0.81	0.28	0.20
1/8				1/8	0.98	0.36	0.25	259	0.92	0.24	0.22	226
VV3Z3-40-□1		1/8		M5 x 0.8	0.71	0.49	0.2	207	0.80	0.23	0.19	195
		1/8		1/8	1.00	0.37	0.26	266	0.96	0.25	0.24	237
		1/8		C4	0.68	0.35	0.17	179	1.00	0.25	0.24	247
		1/8		C6	1.00	0.27	0.25	250	1.00	0.30	0.26	254
Rohrversion Für externe Pilotluft	VV3Z3-21R-□1	VZ3□2R	1/8	M5 x 0.8	0.47	0.43	0.13	131	0.74	0.32	0.19	191
Flanschversion Für externe Pilotluft	VV3Z3-40R-□2	VZ3□4R	1/8	M5 x 0.8	0.71	0.52	0.21	212	0.81	0.28	0.20	203
			1/8	1/8	0.98	0.36	0.25	259	0.92	0.24	0.22	226
	VV3Z3-40R-□1		1/8	M5 x 0.8	0.71	0.49	0.2	207	0.80	0.23	0.19	195
			1/8	1/8	1.00	0.37	0.26	266	0.96	0.25	0.24	237
			1/8	C4	0.68	0.35	0.17	179	1.00	0.25	0.24	247
			1/8	C6	1.00	0.27	0.25	250	1.00	0.30	0.26	254

* Diese Werte wurden nach ISO6358 errechnet und stellen die Durchflussrate unter Standardbedingungen bei einem Eingangsdruck von 0,6 MPa (relativer Druck) und einem Differenzdruck von 0,1 MPa dar.

Bestellschlüssel Mehrfachanschlussplatte (Beispiel)

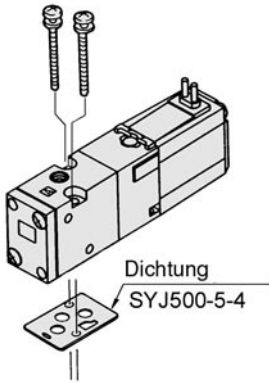
Geben Sie zur Bestellung von auf der Mehrfachanschlussplatte montierten Ventilen und Abdeckplatten diese zusammen mit der Mehrfachanschlussplatte an.

- VV3Z3-20-031-Q...1 Stk. (Mehrfachanschlussplatte)
- *VZ312-5D-M5-Q...2 Stk. (Ventil)
- *DXT170-25-1A1 Stk. (Abdeckplatte)

Zubehör

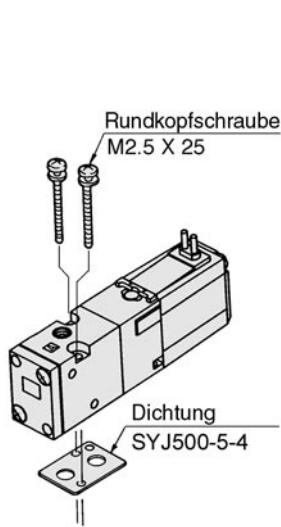
Kombination von Elektromagnetventil, Dichtung und Mehrfachanschlussplatte

Rohrversion (VZ3□2)

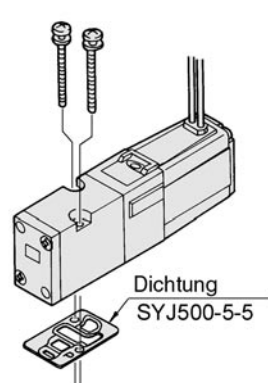


Verwendbare Platte
VV3Z3-21R-□1
Mehrfachanschlussplatte

Flanschversion (VZ3□4)



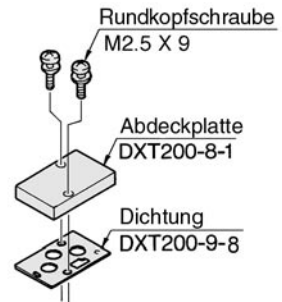
Verwendbare Platte
VV3Z3-20-□1
Mehrfachanschlussplatte



Verwendbare Platte
Einzelanschlussplatte
VV3Z3-40-□2
VV3Z3-40-□1
VV3Z3-40R-□2
VV3Z3-40R-□1 } Mehrfach-
anschlussplatte

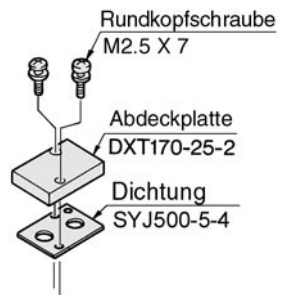
Abdeckplatte

DXT200-8-1A



Verwendbare Platte
Einzelanschlussplatte
VV3Z3-40-□2
VV3Z3-40-□1 } Mehrfach-
anschlussplatte
VV3Z3-40R-□2
VV3Z3-40R-□1

Modell Nr.: DXT170-25-1A



Verwendbare Platte
VV3Z3-20-□1
VV3Z3-21R-□1
Mehrfachanschlussplatte

⚠ Achtung

Anzugsdrehmoment der Befestigungsschrauben:

M2,5: 0.45 Nm

Serie VZ300

Für interne Pilotluft Mehrfachanschlussplatte Typ 20: Anschlüsse oben

Bestellschlüssel

VV3Z3 - 20 - 05 1 - Q

Stationen	
02	2 Stationen
...	...
20	20 Stationen

P, R Anschluss- gewinde	
-	Rc (PT)
00F	G (PF)
00N	NPT
00T	NPTF

Anm.) Bei mehr als 6 Stationen muss die Druckluft am P-Anschluss an beiden Seiten der Mehrfachanschlussplatte zugeführt und am R-Anschluss an beiden Seiten entlüftet werden.

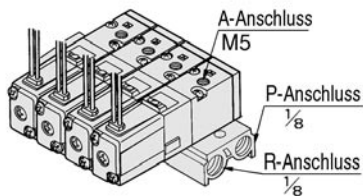
Anm.) Bei mehr als 6 Stationen muss die Druckluft am P-Anschluss an beiden Seiten der Mehrfachanschlussplatte zugeführt und am R-Anschluss an beiden Seiten entlüftet werden.

Verwendbares Elektromagnetventil

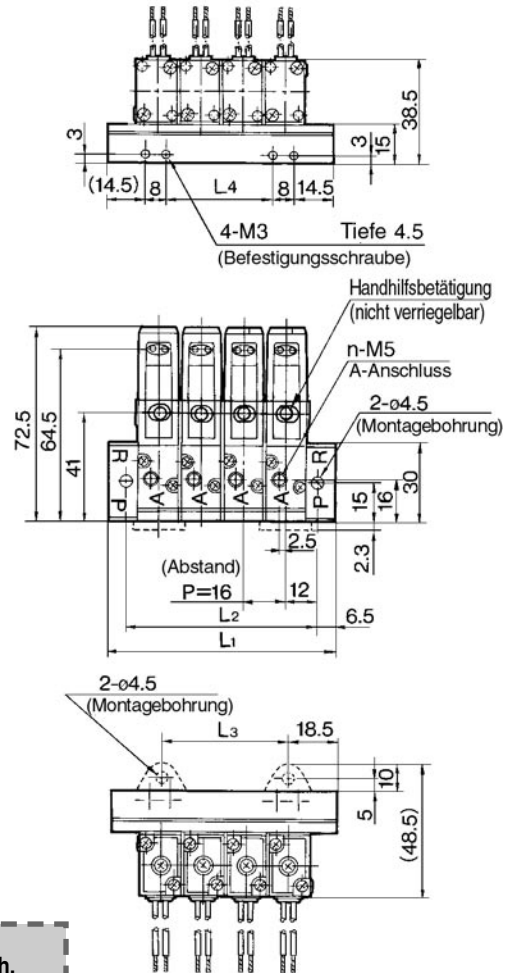
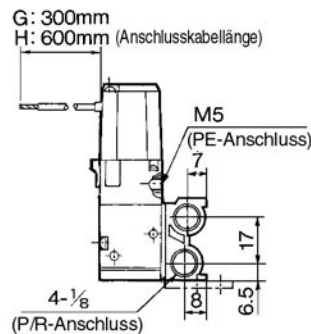
- VZ312-□□□□-M5-Q
- VZ312M-□□□□-M5-Q
- VZ322-□□□□-M5-Q
- VZ322M-□□□□-M5-Q

Verwendbare Abdeckplatte

DXT170-25-1A



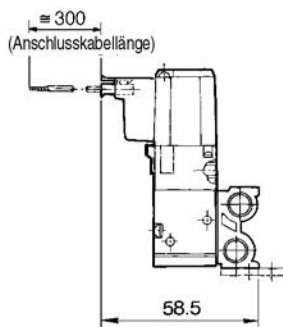
Eingegossene Kabel (G), (H)



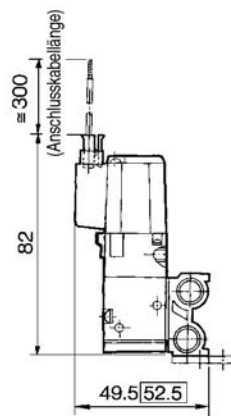
Anm.: Diese Ventilserie ist nur mit DIN-Stecker erhältlich.

Station	2	3	4	5	6	7	8	9	10	11	12	13	14	15	16	17	18	19	20
L1	53	69	85	101	117	133	149	165	181	197	213	229	245	261	277	293	309	325	341
L2	40	56	72	88	104	120	136	152	168	184	200	216	232	248	264	280	296	312	328
L3	16	32	48	64	80	96	112	128	144	160	176	192	208	224	240	256	272	288	304
L4	8	24	40	56	72	88	104	120	136	152	168	184	200	216	232	248	264	280	296

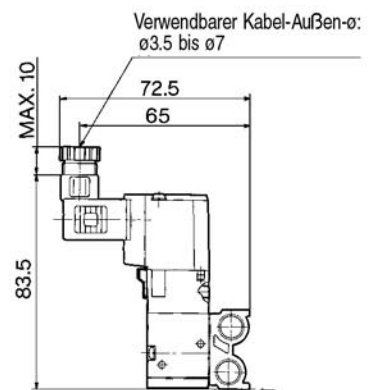
L-Steckdose (L)



M-Steckdose (M)



DIN-Terminal (D)



mit Betriebsanzeige und Funkenlöschung

Für interne Pilotluft

Mehrfachanschlussplatte Typ 40: Anschlüsse unten

Bestellschlüssel

VV3Z3 - 40 - 05 2 - M5 - Q

Stationen

02	2 Stationen
⋮	⋮
20	20 Stationen

Größe A-Anschluss

M5	M5
----	----

P, R Anschlussgewinde

-	Rc (PT)
F	G (PF)
N	NPT
T	NPTF

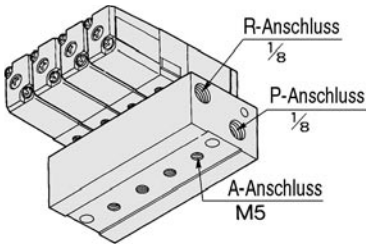
Anm.) Bei mehr als 9 Stationen muss die Druckluft am P-Anschluss an beiden Seiten der Mehrfachanschlussplatte zugeführt und am R-Anschluss an beiden Seiten entlüftet werden.

Verwendbares Elektromagnetventil

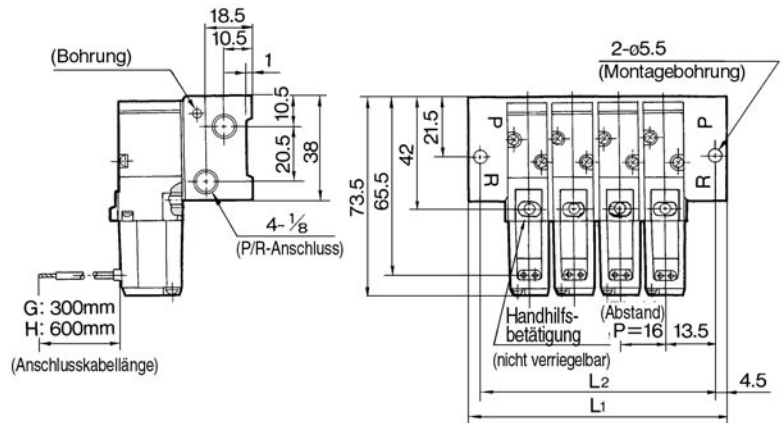
- VZ314-□□□□-Q
- VZ314M-□□□□-Q
- VZ324-□□□□-Q
- VZ324M-□□□□-Q

Verwendbare Abdeckplatte

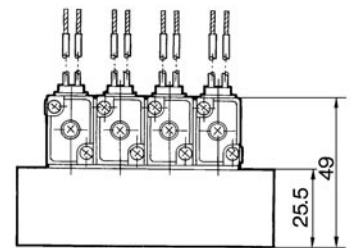
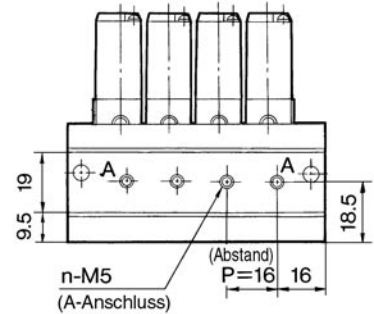
DXT200-8-1A



Anm.: Diese Ventilserie ist nur mit DIN-Stecker erhältlich.

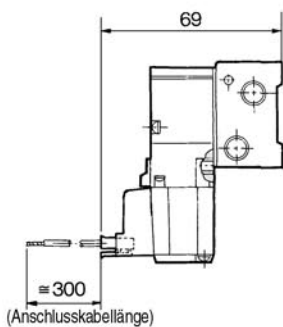


Eingegossene Kabel (G), (H)

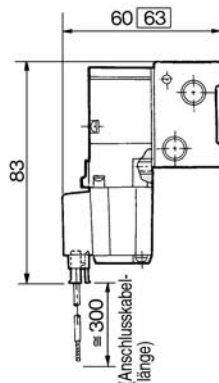


Station	2	3	4	5	6	7	8	9	10	11	12	13	14	15	16	17	18	19	20
L1	52	68	84	100	116	132	148	164	180	196	212	228	244	260	276	292	308	324	340
L2	43	59	75	91	107	123	139	155	171	187	203	219	235	251	267	283	299	315	331

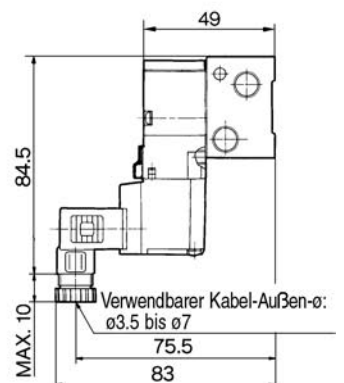
L-Steckdose (L)



M-Steckdose (M)



DIN-Terminal (D)



mit Betriebsanzeige und Funkenlöschung

Serie VZ300

Für interne Pilotluft Mehrfachanschlussplatte Typ 40: Anschlüsse unten

Bestellschlüssel

VV3Z3 - 40 - **05** 2 - 01 - **Q**

Stationen

02	2 Stationen
...	...
20	20 Stationen

Größe A-Anschluss

01	1/8
----	-----

P, R Anschluss- gewinde

-	Rc (PT)
F	G (PF)
N	NPT
T	NPTF

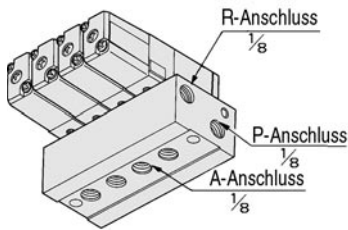
Ann.) Bei mehr als 9 Stationen muss die Druckluft am P-Anschluss an beiden Seiten der Mehrfachanschlussplatte zugeführt und am R-Anschluss an beiden Seiten entlüftet werden.

Verwendbares Elektromagnetventil

- VZ314-□□□□-Q
- VZ314M-□□□□-Q
- VZ324-□□□□-Q
- VZ324M-□□□□-Q

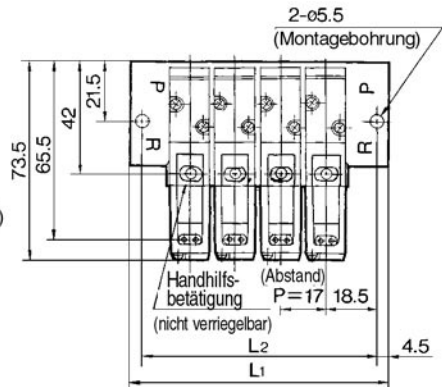
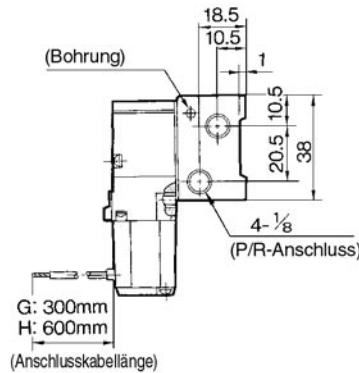
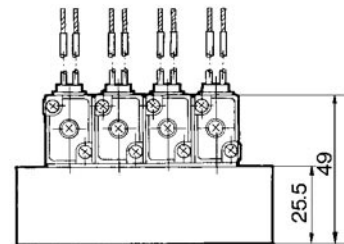
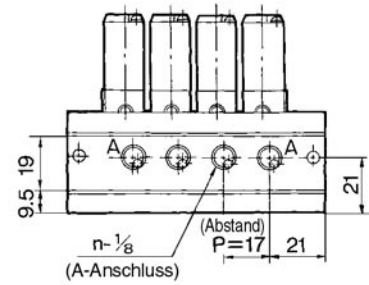
Verwendbare Abdeckplatte

DXT200-8-1A



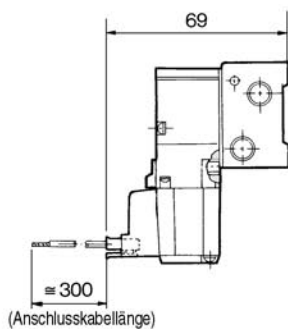
Anm.: Diese Ventilserie ist nur mit DIN-Stecker erhältlich.

Eingegossene Kabel (G), (H)

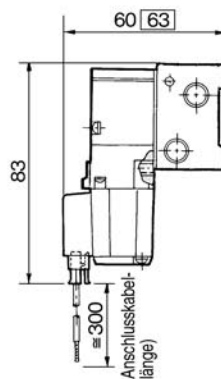


Station	2	3	4	5	6	7	8	9	10	11	12	13	14	15	16	17	18	19	20
L1	63	80	97	114	131	148	165	182	199	216	233	250	267	284	301	318	335	352	369
L2	54	71	88	105	122	139	156	173	190	207	224	241	258	275	292	309	326	343	360

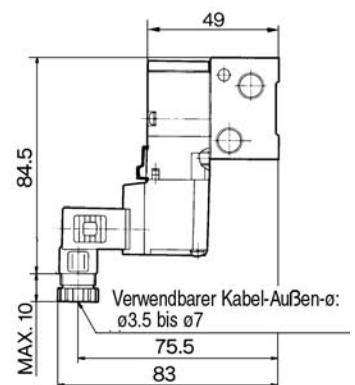
L-Steckdose (L)



M-Steckdose (M)



DIN-Terminal (D)



mit Betriebsanzeige und Funkenlöschung

Serie VZ300

Für interne Pilotluft Mehrfachanschlussplatte Typ 40: Anschlüsse seitlich

Bestellschlüssel

VV3Z3 - 40 - 05 1 - 01 □ - Q

Stationen

02	2 Stationen
...	...
20	20 Stationen

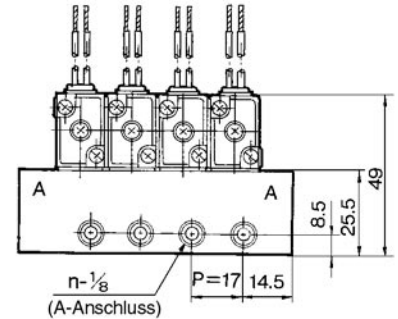
Größe A-Anschluss

01	1/8
----	-----

P, R Anschluss- gewinde

-	Rc (PT)
F	G (PF)
N	NPT
T	NPTF

Eingegossene Kabel (G) (H)



Anm.) Bei mehr als 9 Stationen muss die Druckluft am P-Anschluss an beiden Seiten der Mehrfachanschlussplatte zugeführt und am R-Anschluss an beiden Seiten entlüftet werden.

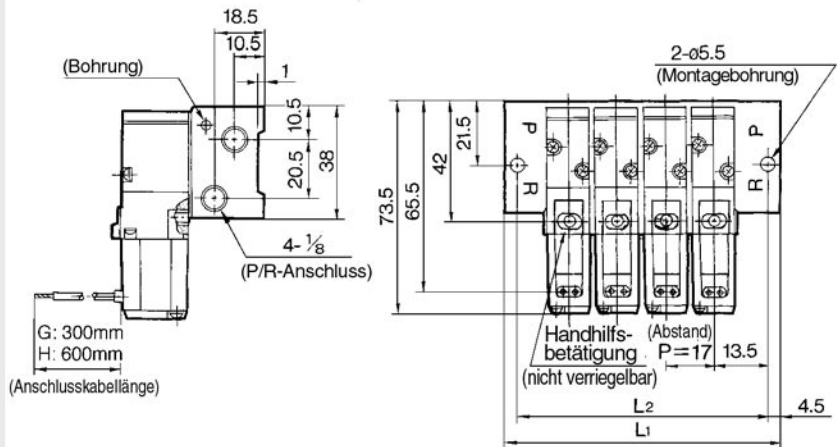
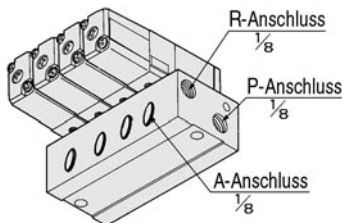
Anm.: Diese Ventilserie ist nur mit DIN-Stecker erhältlich.

Verwendbares Elektromagnetventil

- VZ314-□□□□-Q
- VZ314M-□□□□-Q
- VZ324-□□□□-Q
- VZ324M-□□□□-Q

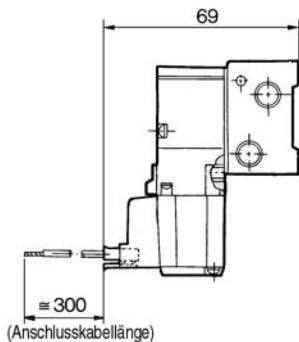
Verwendbare Abdeckplatte

DXT200-8-1A

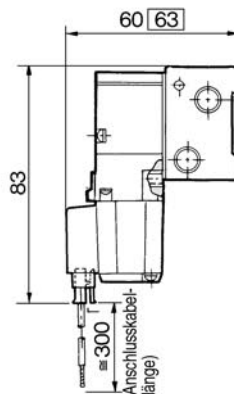


Station	2	3	4	5	6	7	8	9	10	11	12	13	14	15	16	17	18	19	20
L1	53	70	87	104	121	138	155	172	189	206	223	240	257	274	291	308	325	342	359
L2	44	61	78	95	112	129	146	163	180	197	214	231	248	265	282	299	316	333	350

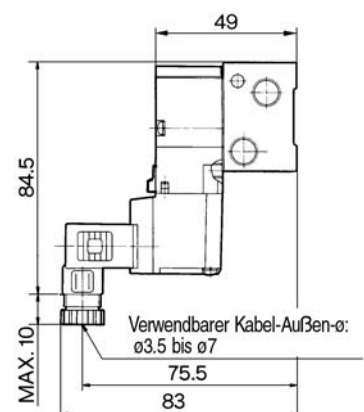
L-Steckdose (L)



M-Steckdose (M)



DIN-Terminal (D)



mit Betriebsanzeige und Funkenlöschung

Für interne Pilotluft
Mehrfachanschlussplatte Typ 40: Anschlüsse seitlich

Bestellschlüssel

VV3Z3 - 40 - 05 1 - C6 - Q

Stationen

02	2 Stationen
⋮	⋮
20	20 Stationen

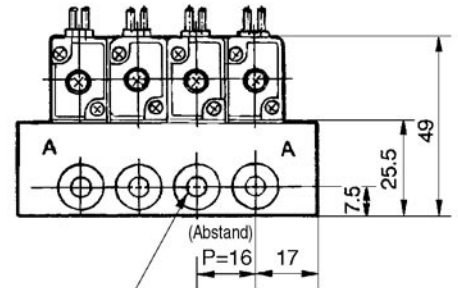
Größe A-Anschluss

C4	ø4 Steckverbindung
C6	ø6 Steckverbindung

P, R Anschluss-
gewinde

-	Rc (PT)
F	G (PF)
N	NPT
T	NPTF

Eingegossene Kabel (G), (H)



n-Steckverbindung
(A-Anschluss)
Verwendbarer Schlauch C4: T0425
C6: T0604

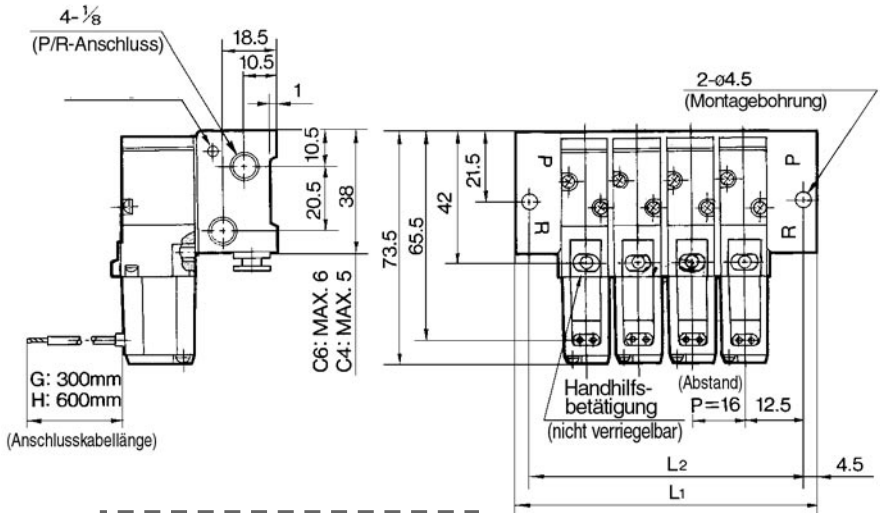
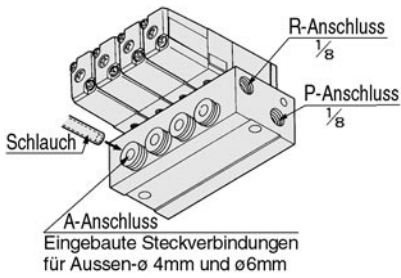
Anm.) Bei mehr als 9 Stationen muss die Druckluft am P-Anschluss an beiden Seiten der Mehrfachanschlussplatte zugeführt und am R-Anschluss an beiden Seiten entlüftet werden.

Verwendbares Elektromagnetventil

- VZ314-□□□□-Q
- VZ314M-□□□□-Q
- VZ324-□□□□-Q
- VZ324M-□□□□-Q

Verwendbare Abdeckplatte

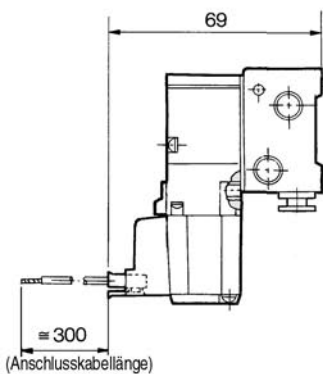
DXT200-8-1A



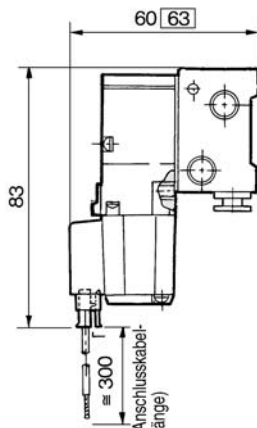
Anm.: Diese Ventilserie ist nur mit DIN-Stecker erhältlich.

Station	2	3	4	5	6	7	8	9	10	11	12	13	14	15	16	17	18	19	20
L1	50	66	82	98	114	130	146	162	178	194	210	226	242	258	274	290	306	322	338
L2	41	57	73	89	105	121	137	153	169	185	201	217	233	249	265	281	297	313	329

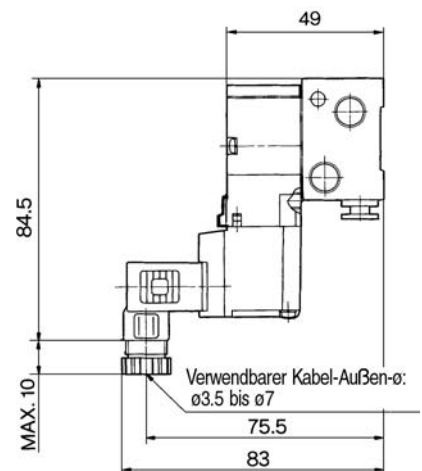
L-Steckdose (L)



M-Steckdose (M)



DIN-Terminal (D)



mit Betriebsanzeige und Funkenlöschung

Serie VZ300

Für externe Pilotluft Mehrfachanschlussplatte Typ 21R: Anschlüsse oben

Bestellschlüssel

VV3Z3 - 21R - 05 1 - Q

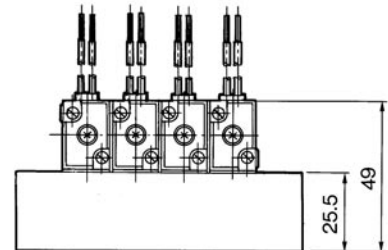
Stationen

02	2 Stationen
⋮	⋮
20	20 Stationen

P, R Anschlussgewinde

—	Rc (PT)
00F	G (PF)
00N	NPT
00T	NPTF

Eingegossene Kabel (G), (H)



Anm.) Bei mehr als 9 Stationen muss die Druckluft am P-Anschluss an beiden Seiten der Mehrfachanschlussplatte zugeführt und am R-Anschluss an beiden Seiten entlüftet werden.

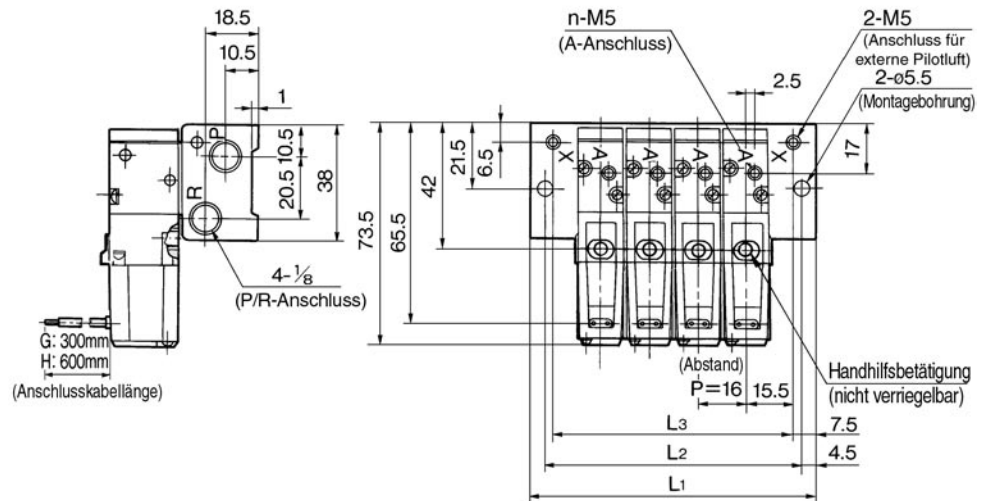
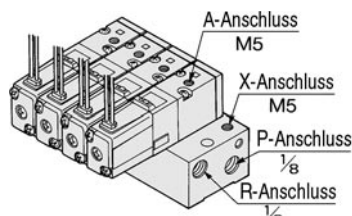
Verwendbares Elektromagnetventil

VZ312R-□□□□-M5-Q

VZ322R-□□□□-M5-Q

Verwendbare Abdeckplatte

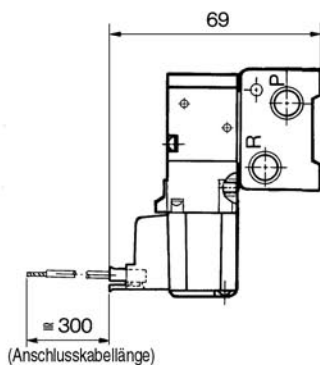
DXT200-8-1A



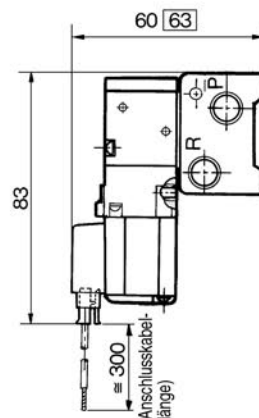
Anm.: Diese Ventilserie ist nur mit DIN-Stecker erhältlich.

Station	2	3	4	5	6	7	8	9	10	11	12	13	14	15	16	17	18	19	20
L1	62	78	94	110	126	142	158	174	190	206	222	238	254	270	286	302	318	334	350
L2	53	69	85	101	117	133	149	165	181	197	213	229	245	261	277	293	309	325	341
L3	47	63	79	95	111	127	143	159	175	191	207	223	239	255	271	287	303	319	335

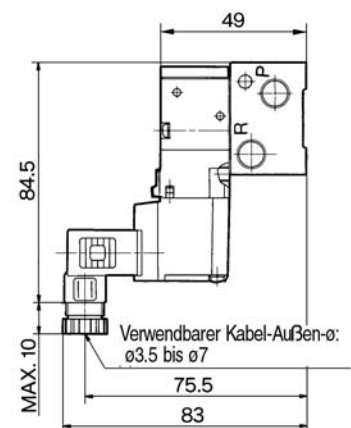
L-Steckdose (L)



M-Steckdose (M)



DIN-Terminal (D)



mit Betriebsanzeige und Funkenlöschung

Für externe Pilotluft
Mehrfachanschlussplatte Typ 40R: Anschlüsse unten

Bestellschlüssel

VV3Z3 - 40R - 05 2 - M5 - Q

Stationen	
02	2 Stationen
...	...
20	20 Stationen

Größe A-Anschluss	
M5	M5

P, R Anschlussgewinde	
-	Rc (PT)
F	G (PF)
N	NPT
T	NPTF

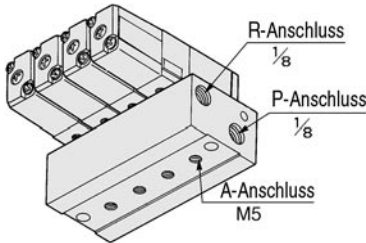
Ann.) Bei mehr als 9 Stationen muss die Druckluft am P-Anschluss an beiden Seiten der Mehrfachanschlussplatte zugeführt und am R-Anschluss an beiden Seiten entlüftet werden.

Verwendbares Elektromagnetventil

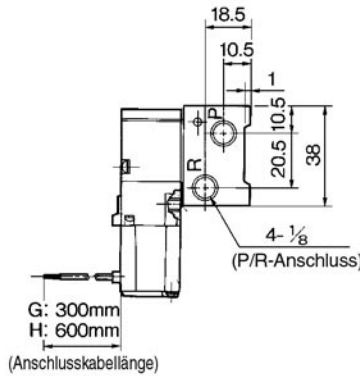
VZ314R-□□□□-Q
VZ324R-□□□□-Q

Verwendbare Abdeckplatte

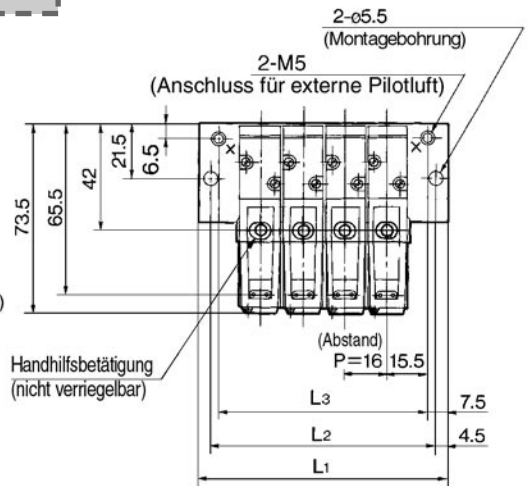
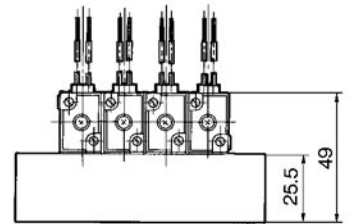
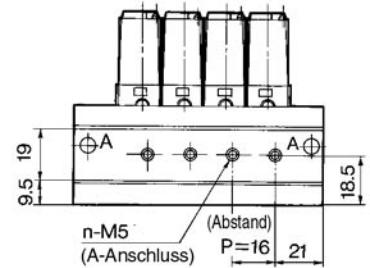
DXT200-8-1A



Anm.: Diese Ventilserie ist nur mit DIN-Stecker erhältlich.

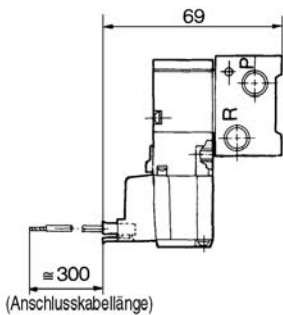


Eingegossene Kabel (G), (H)

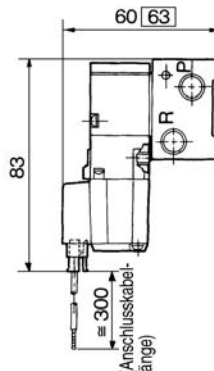


Station	2	3	4	5	6	7	8	9	10	11	12	13	14	15	16	17	18	19	20
L1	62	78	94	110	126	142	158	174	190	206	222	238	254	270	286	302	318	334	350
L2	53	69	85	101	117	133	149	165	181	197	213	229	245	261	277	293	309	325	341
L3	47	63	79	95	111	127	143	159	175	191	207	223	239	255	271	287	303	319	335

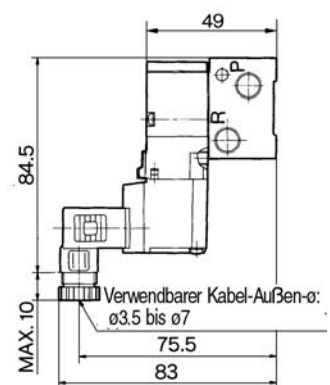
L-Steckdose (L)



M-Steckdose (M)



DIN-Terminal (D)



mit Betriebsanzeige und Funkenlöschung

Für externe Pilotluft
Mehrfachanschlussplatte Typ 40R: Anschlüsse seitlich

Bestellschlüssel

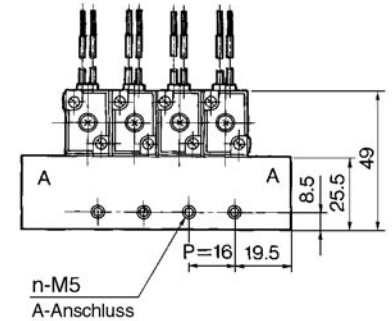
VV3Z3 - 40R - 05 1 - M5 - Q

Stationen	
02	2 Stationen
⋮	⋮
20	20 Stationen

Größe A-Anschluss	
M5	M5

P, R Anschlussgewinde	
-	Rc (PT)
F	G (PF)
N	NPT
T	NPTF

Eingegossene Kabel (G), (H)



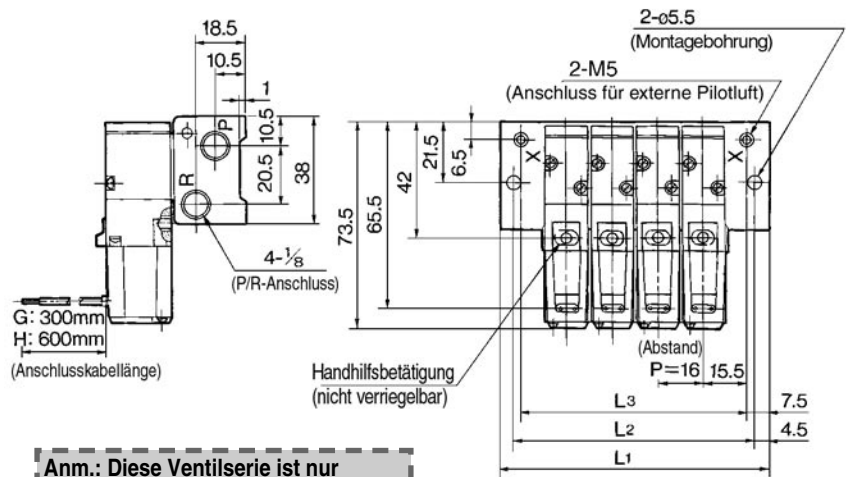
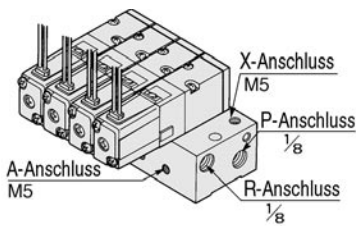
Anm.) Bei mehr als 9 Stationen muss die Druckluft am P-Anschluss an beiden Seiten der Mehrfachanschlussplatte zugeführt und am R-Anschluss an beiden Seiten entlüftet werden.

Verwendbares Elektromagnetventil

VZ314R-□□□□-Q
VZ324R-□□□□-Q

Verwendbare Abdeckplatte

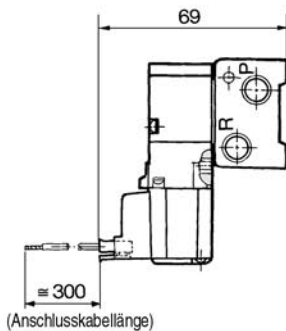
DXT200-8-1A



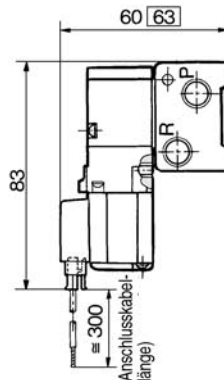
Anm.: Diese Ventilserie ist nur mit DIN-Stecker erhältlich.

Station	2	3	4	5	6	7	8	9	10	11	12	13	14	15	16	17	18	19	20
L1	62	78	94	110	126	142	158	174	190	206	222	238	254	270	286	302	318	334	350
L2	53	69	85	101	117	133	149	165	181	197	213	229	245	261	277	293	309	325	341
L3	47	63	79	95	111	127	143	159	175	191	207	223	239	255	271	287	303	319	335

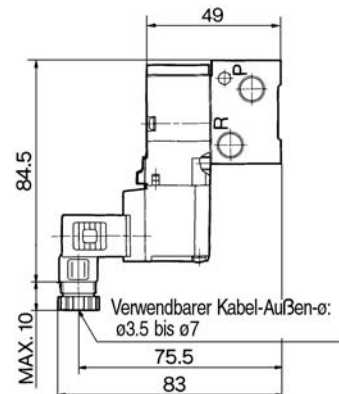
L-Steckdose (L)



M-Steckdose (M)



DIN-Terminal (D)



mit Betriebsanzeige und Funkenlöschung

Serie VZ300

Für externe Pilotluft Mehrfachanschlussplatte Typ 40R: Anschlüsse seitlich

Bestellschlüssel

VV3Z3 - 40R - 05 1 - 01 - Q

Stationen

02	2 Stationen
⋮	⋮
20	20 Stationen

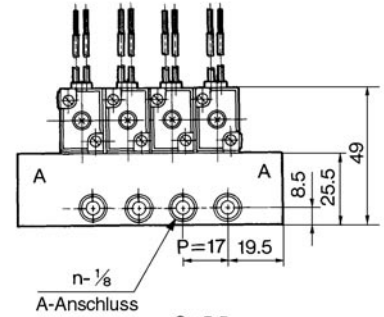
Größe A-Anschluss

01	1/8
----	-----

P, R Anschlussgewinde

-	Rc (PT)
F	G (PF)
N	NPT
T	NPTF

Eingegossene Kabel (G), (H)



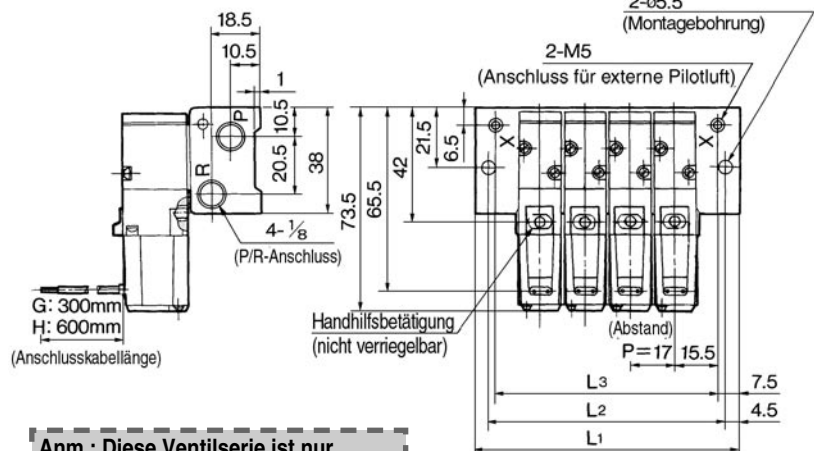
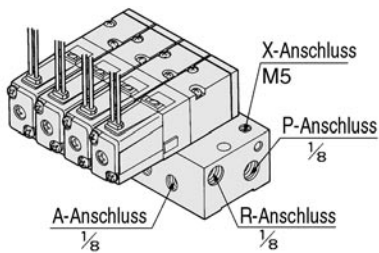
Anm.) Bei mehr als 9 Stationen muss die Druckluft am P-Anschluss an beiden Seiten der Mehrfachanschlussplatte zugeführt und am R-Anschluss an beiden Seiten entlüftet werden.

Verwendbares Elektromagnetventil

VZ314R-□□□□-Q
VZ324R-□□□□-Q

Verwendbare Abdeckplatte

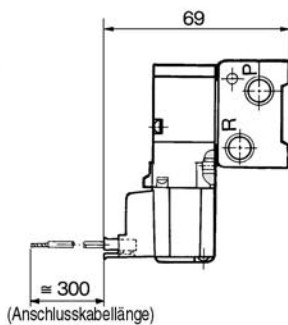
DXT200-8-1A



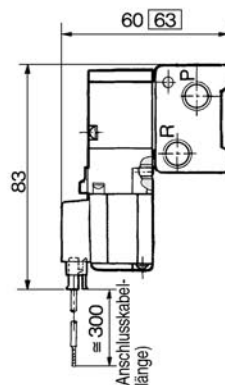
Anm.: Diese Ventilserie ist nur mit DIN-Stecker erhältlich.

Station	2	3	4	5	6	7	8	9	10	11	12	13	14	15	16	17	18	19	20
L1	63	80	97	114	131	148	165	182	199	216	233	250	267	284	301	318	335	352	369
L2	54	71	88	105	122	139	156	173	190	207	224	241	258	275	292	309	326	343	360
L3	48	65	82	99	116	133	150	167	184	201	218	235	252	269	286	303	320	337	354

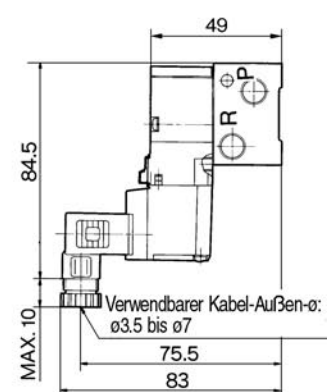
L-Steckdose (L)



M-Steckdose (M)



DIN-Terminal (D)



mit Betriebsanzeige und Funkenlöschung

Für externe Pilotluft
Mehrfachanschlussplatte Typ 40R: Anschlüsse seitlich

Bestellschlüssel

VV3Z3 – 40R – 05 1 – C6 – Q

Stationen

02	2 Stationen
⋮	⋮
20	20 Stationen

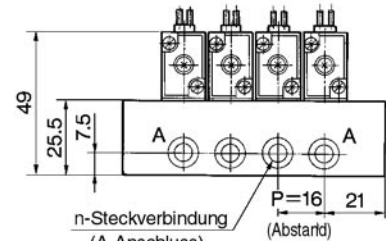
Größe A-Anschluss

C4	ø4 Steckverbindung
C6	ø6 Steckverbindung

P, R Anschluss-
gewinde

–	Rc (PT)
F	G (PF)
N	NPT
T	NPTF

Eingegossene Kabel (G, H)



Verwendbarer Schlauch

C4: T0425
C6: T0604



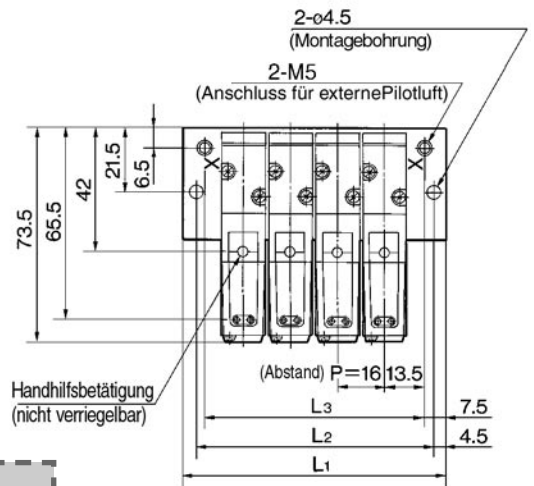
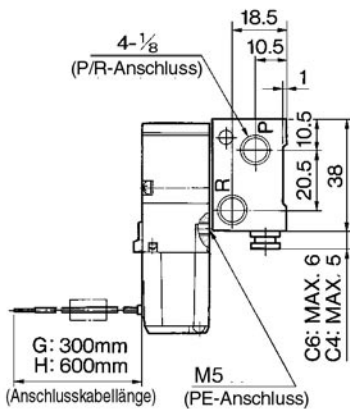
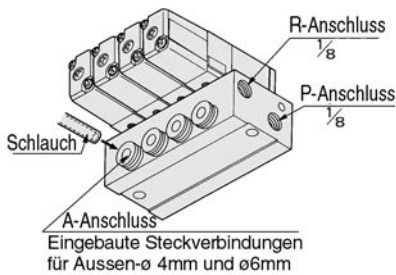
Anm.) Bei mehr als 9 Stationen muss die Druckluft am P-Anschluss an beiden Seiten der Mehrfachanschlussplatte zugeführt und am R-Anschluss an beiden Seiten entlüftet werden.

Verwendbares Elektromagnetventil

VZ314R-□□□□-Q
VZ324R-□□□□-Q

Verwendbare Abdeckplatte

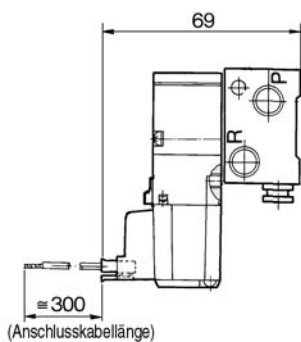
DXT200-8-1A



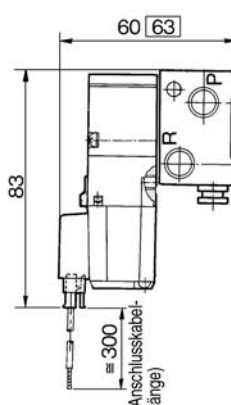
Anm.: Diese Ventilserie ist nur mit DIN-Stecker erhältlich.

Station	2	3	4	5	6	7	8	9	10	11	12	13	14	15	16	17	18	19	20
L1	58	74	90	106	122	138	154	170	186	202	218	234	250	266	282	298	314	330	346
L2	49	65	81	97	113	129	145	161	177	193	209	225	241	257	273	289	305	321	337
L3	43	59	75	91	107	123	139	155	171	187	203	219	235	251	267	283	299	315	331

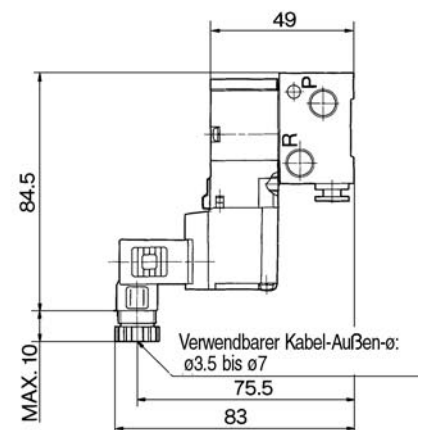
L-Steckdose (L)



M-Steckdose (M)



DIN-Terminal (D)



mit Betriebsanzeige und Funkenlöschung

3/2-Wege Rohrversion, Flanschversion Weichdichtender Schieber Serie VZ500

Bestellschlüssel

Rohrversion

Flanschversion

VZ5 **1** **2** **5** **D** **01** **Q**

VZ5 **1** **4** **5** **D** **Q**

Anschlussgröße

01 1/8

Option

F: Mit Fußbefestigung

Anm.) Das Befestigungselement ist nicht montiert. Außer für externe Pilotluft.

Funktionsweise

1 Drucklos geschlossen (A) 2, 1 (P) 3 (R)

2 Drucklos geöffnet (A) 2, 1 (P) 3 (R)

Ventilkörper

–: Individuelle Pilotentlüftung M: Gemeinsame Entlüftung (Pilot- und Hauptventil) R: Externe Pilotluft⁽¹⁾

R-Anschluss P/E-Anschluss R-Anschluss P/E-Anschluss

Anm. 1) VZ5□2R kann nur auf einer Mehrfachanschlussplatte verwendet werden.

Nennspannung

1	100 VAC 50/60 Hz
2	200 VAC 50/60 Hz
3	110 VAC 50/60 Hz
4	220 VAC 50/60 Hz
5	24 VDC
6	12 VDC
9	Andere

Wenden Sie sich für andere Spannungen an SMC (9).

Anschlussgröße

–	Rc (PT)
N	NPT
T	NPTF
F	G (PF)

Anschlussgröße

01: 1/8 Mit Einzelanschlussplatte 02: 1/4 Mit Einzelanschlussplatte –: Ohne Einzelanschlussplatte

Handhilfsbetätigung

–: Nicht verriegelbare Ausführung B: Verriegelbare Ausführung mit Schlitz C: Verriegelbare Ausführung mit Knopf

Betriebsanzeige und Funkenlöschung

–	ohne
Z*	Betriebsanzeige und Funkenlöschung
S	Funkenlöschung

*Nicht erhältlich für DOZ.

Elektrischer Eingang

DIN-Terminal

D: Mit Stecker

DO: Ohne Stecker

Anm.: Diese Ventilserie ist nur mit DIN-Stecker erhältlich.

Serie VZ500

**Geringe Leistungsaufnahme:
1.8 WDC**

**Für Vakuumanwendungen
geeignet
-100 kPa**

500R: Ausführung mit externer Pilotluft

**Keine Maßnahmen bzgl. der Entlüftung
des Pilotventils erforderlich.**

500M: Ausführung mit zentralisierter Entlüftung
Für den Schutz der Arbeitsumgebung sind
keine Maßnahmen bzgl. der Entlüftung des
Pilotventils nötig.

**Zur Verwendung als Auswahlventil
oder Teilungsventil geeignet.**

500R: Ausführung mit externer Pilotluft
Druckluftanschlüsse beliebig verwendbar.



Rohrversion



Flanschversion



Siehe S. 1-1326 bis 1-1336 zur Verwendung auf
einer Mehrfachanschlussplatte.

Technische Daten

Medium		Druckluft
Betriebsdruckbereich (MPa)	Interne Pilotluft	0.15 bis 0.7
Umgebungs- und Medientemperatur (°C)		-10 bis 50 (kein Gefrieren)
Ansprechzeit ms {0.5 MPa} ⁽¹⁾		max. 20
Max. Betriebsfrequenz (Hz)		10
Äquivalenter Querschnitt		siehe unten
Handhilfsbetätigung ⁽²⁾		nicht verriegelbare Ausführung, verriegelbare Ausführung mit Schlitz, mit Knopf
Pilotentlüftung		individuelle Pilotentlüftung, gemeinsame Entlüftung (Pilot- und Hauptventil)
Schmierung		lebensdauergeschmiert
Einbaulage		frei montierbar
Stoß-/Vibrationsbeständigkeit (m/s ²) ⁽³⁾		300/50
Schutzart		IP65 mit DIN-Stecker



Anm. 1) Entsprechend dem Testverfahren JIS B8374-1981. (Spulentemperatur 20°C, bei Nennspannung, ohne Funkenlöschung)

Anm. 2) Betätigen Sie die verriegelbare Ausführung mit einem Drehmoment von max. 0.2 Nm.

Anm. 3) Stoßfestigkeit: Keine Fehlfunktion im Fallversuch in axialer und rechtwinkliger Richtung zum Hauptventil und Anker, wenn erregt und nicht erregt. (Wert gilt für die Startphase.)

Vibrationsbeständigkeit: Keine Fehlfunktion im Vibrationstest von 45 bis 2000 Hz in axialer und rechtwinkliger Richtung zum Hauptventil und Anker, wenn erregt und nicht erregt. (Wert gilt für die Startphase.)

Technische Daten Magnetspule

*Option

Elektrischer Eingang	DIN-Terminal (D)		
Betriebsspannung V	AC50/60 Hz	100, 200, 24*, 48*, 110*, 220*	
	DC	24, 6*, 12*, 48*	
Zulässige Spannung %	-15 bis +10% der Nennspannung		
Leistungsaufnahme W [Strom mA] ⁽¹⁾	DC	1.8 (mit Betriebsanzeige 2.1) [24 VDC: 75 (mit Betriebsanzeige 87.5)]	
Scheinleistung VA [Strom mA] ⁽¹⁾	AC	Einschaltstrom	4.5/50 Hz, 4.2/60 Hz [100 VAC: 45/50 Hz, 42/60 Hz 200 VAC: 22.5/50 Hz, 21/60 Hz]
		Haltestrom	3.5/50 Hz, 3/60 Hz [100 VAC: 35/50 Hz, 30/60 Hz 200 VAC: 17.5/50 Hz, 15/60 Hz]
Funkenlöschung	DC: Diode, AC: ZNR		
Betriebsanzeige	DC: LED(rot), AC: Neonanzeige		



Anm. 1) Bei Nennspannung

Durchflusseigenschaften

Ventil	Funktion-weise	Anschluss-größe	Durchflusseigenschaften								Gewicht (g)	
			1 → 2 (P → A)				2 → 3 (A → R) Q [l/min]					
			C [dm ³ /(s·bar)]	b	Cv	Q(Nz/min)	C [dm ³ /(s·bar)]	b	Cv	Q(Nz/min)		
Rohrversion	VZ512	N.C.	1/8	2.8	0.43	0.77	779	2.5	0.51	0.76	741	110
	VZ522	N.O.		2.7	0.38	0.72	724	2.4	0.42	0.69	662	
Flanschversion (Mit Einzel-anschlussplatte)	VZ514	N.C.	1/8	2.9	0.32	0.71	747	2.7	0.34	0.69	705	160 (Ohne Einzel-anschlussplatte)
	VZ524	N.O.		2.8	0.21	0.71	674	2.3	0.45	0.63	649	
	VZ514	N.C.	1/4	3.0	0.31	0.74	768	2.6	0.33	0.66	674	
	VZ524	N.O.		2.7	0.31	0.68	691	2.3	0.48	0.64	665	

* Diese Werte wurden nach ISO6358 errechnet und stellen die Durchflussrate unter Standardbedingungen bei einem Eingangsdruck von 0,6 MPa (relativer Druck) und einem Differenzdruck von 0,1 MPa dar.

Zubehör

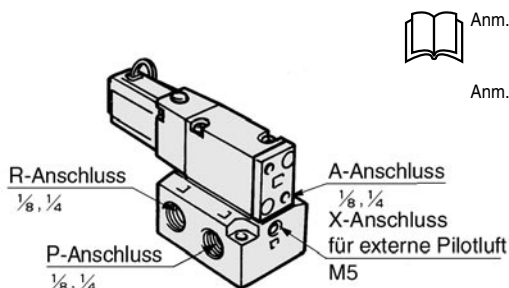
Bezeichnung	Bestell-Nr.	Bemerkung
Fußbefestigung	DXT201-19-1A	mit Schraube (für VZ5□2)

Externe Pilotluft: VZ500R

Bei dieser Ausführung wird ein externer Druck für das Pilotventil separat vom Druck für das Hauptventil zugeführt. Kann mit einer Niederdruckleitung mit Vakuum (bis -100 kPa) oder unter 0.15 MPa eingesetzt werden.

Technische Daten

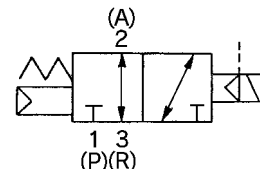
Verwendbares Modell	Flanschversion (VZ514R, VZ524R)	
Betriebsdruckbereich MPa	Hauptdruck	-100 kPa bis 0.7
	Externer Pilotdruck	0.15 bis 0.7



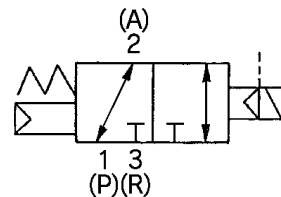
- Anm. 1) Siehe S. 1-1306 für die Mehrfachanschlussplatte.
- Anm. 2) Im Fall der Rohrversion wird die Ausführung mit ext. Pilotluft (VZ3□2R) ausschließlich auf einer Mehrfachanschlussplatte verwendet. Eine Ausführung mit externer Pilotluft, die als Einzelgerät verwendbar ist, ist als Bestelloption verfügbar.

Symbol

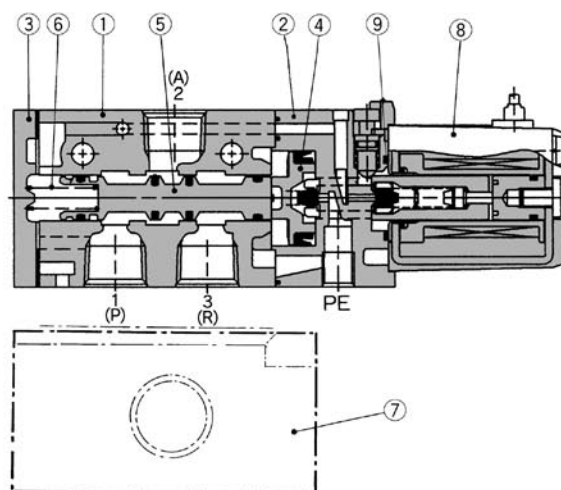
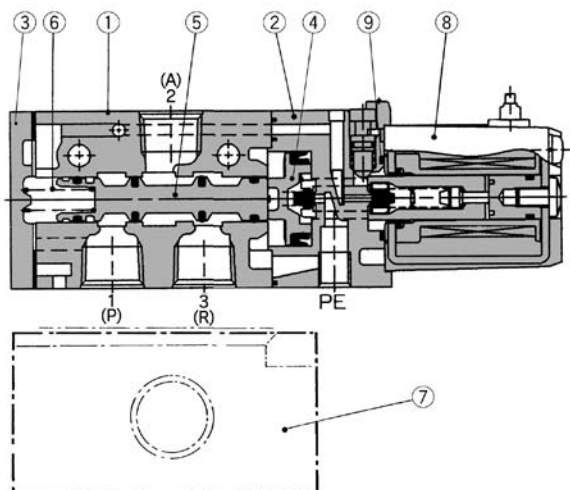
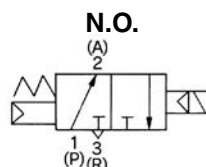
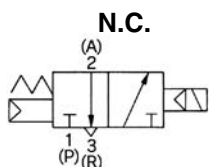
VZ51□R



VZ52□R



Konstruktion



Stückliste

Pos.	Bezeichnung	Material	Bemerkung
①	Ventilkörper	Aluminium-Druckguss	Platinsilber
②	Kolbenplatte	Kunststoff	Schwarz
③	Endabdeckung	Aluminium-Druckguss	Schwarz
④	Kolben	Kunststoff	—
⑤	Ventilschieber	—	—
⑥	Feder für Schieber	Rostfreier Stahl	—

Service-Sets

Pos.	Bezeichnung	Material	Bestell-Nr.	Bemerkung
⑦	Einzelanschlussplatte	Aluminium-Druckguss	DXT201-2-1P	1/8
			DXT201-2-2P	1/4
⑧	Magnetspule	Epoxid, rostfreier Stahl		
⑨	O-Ring	NBR	13 X 11 X 1	Gleich wie für VZ100

Einzelanschlussplatte Bestell-Nr.: DXT201-2¹/₂□P

• Gewinde

—	Rc (PT)
F	G (PF)
N	NPT
T	NPTF

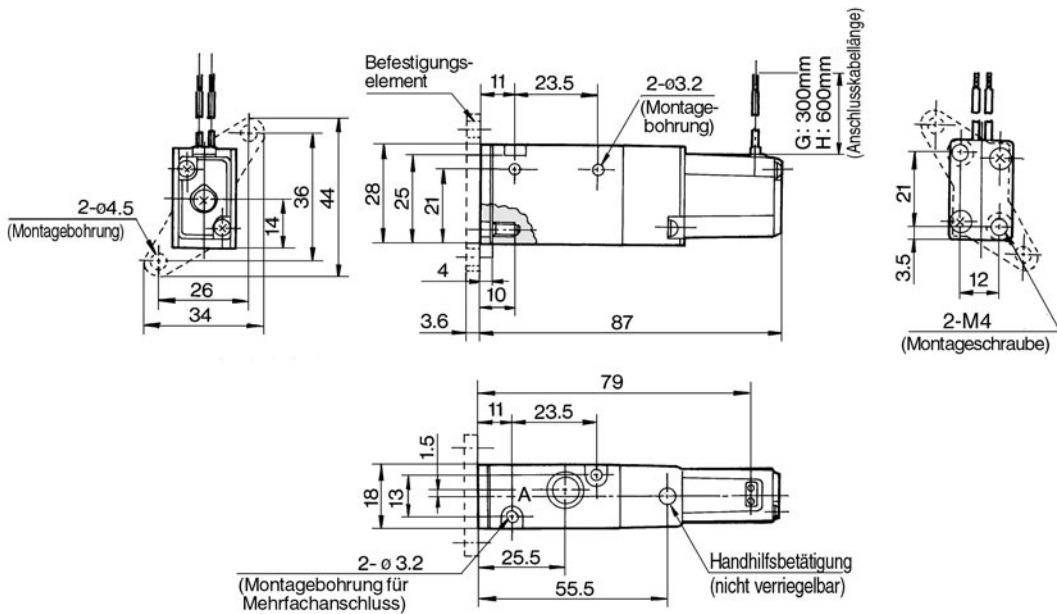
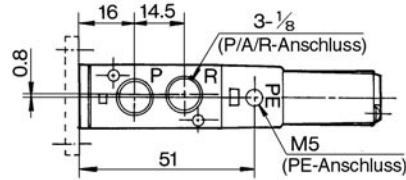
Serie VZ500



Rohrversion

Eingegossene Kabel (G), (H)
VZ5□2-□□□□-01

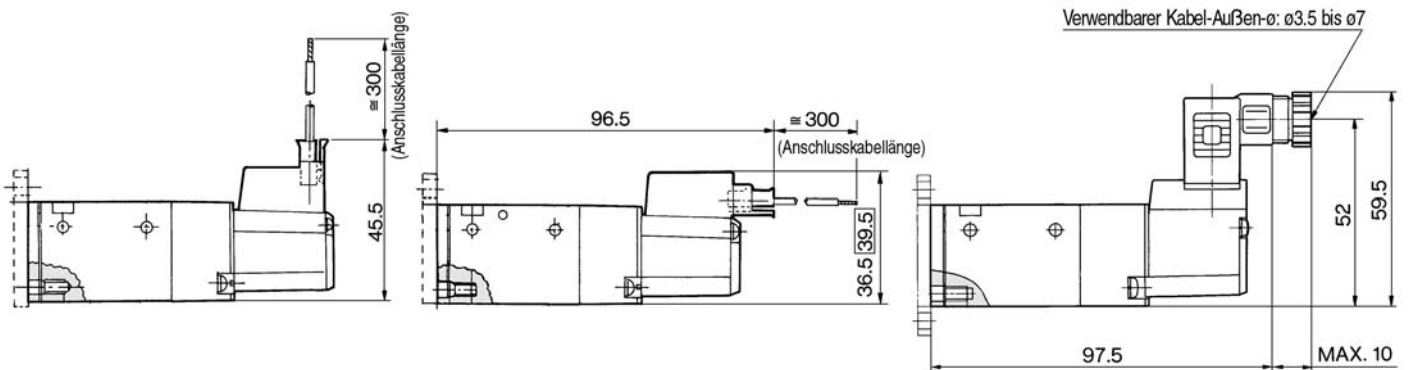
Anm.: Diese Ventilserie ist nur mit DIN-Stecker erhältlich.



L-Steckdose (L)
VZ5□2-□L□□-01

M-Steckdose (M)
VZ5□2-□M□□-01

DIN-Terminal (D)
VZ5□2-□D□□-01-Q



mit Betriebsanzeige und Funkenlöschung

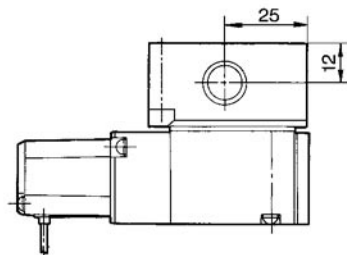
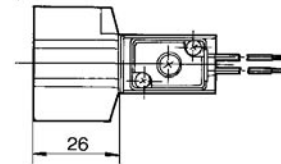
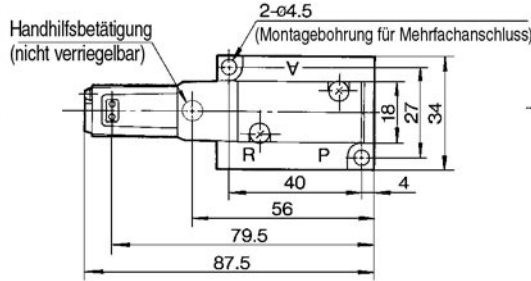
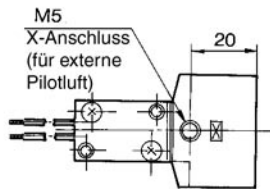
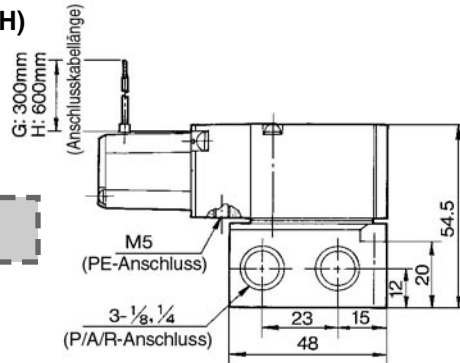


Flanschversion

Eingegossene Kabel (G), (H)

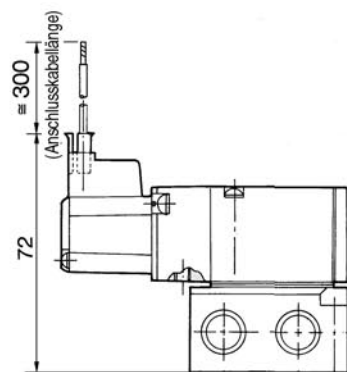
VZ5□4-□^G□□⁰¹
□^H□□⁰²

Anm.: Diese Ventilserie ist nur mit DIN-Stecker erhältlich.



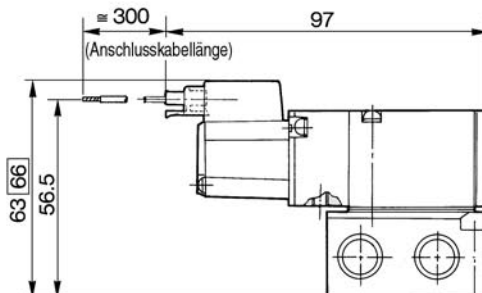
L-Steckdose (L)

VZ5□4-□L□□⁰¹
□□□⁰²



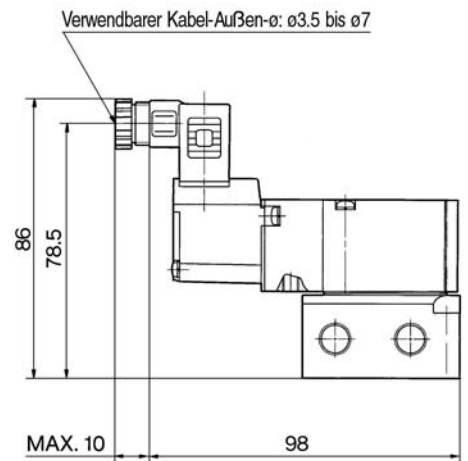
M-Steckdose (M)

VZ5□4-□M□□⁰¹
□□□⁰²



DIN-Terminal (D)

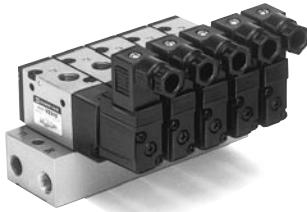
VZ5□4-□D□□⁰¹-Q
□□□⁰²



mit Betriebsanzeige und Funkenlöschung

Serie **VZ500**

Mehrfachanschlussplatte



Technische Daten Mehrfachanschlussplatte

Modell	Interne Pilotluft	20-□1	21-□1	40-□2	41-□2	41-□1
	Externe Pilotluft	-	21R-□1	-	41R-□2	41R-□1
Mehrfachanschlussplatte	Einzelplatte/B-Montage					
P(Versorgungs-)/R(Entlüftungs-) Ausführung	gemeinsame Versorgung/Entlüftung					
Stationen	2 bis 20 Stationen					
A-Anschluss	Position	Ventil	Ventil	Platte	Platte	Platte
	Lage	oben	oben	unten	unten	seitlich
Anschlussgröße	P/R-Anschluss	1/8	1/4	1/8	1/4	1/4
	A-Anschluss	1/8	1/8	1/8	1/8	C6 (ø6 Steck- verbindung) C8 (ø8 Steck- verbindung)
	X-Anschluss ⁽¹⁾	-	M5	-	M5	M5



Anm. 1) Nur für externe Pilotluft

Durchflüsseigenschaften

Mehrfachanschlussplatte			Anschlussgröße		Durchflüsseigenschaften							
					1 → 2 (P → A)				2 → 3 (A → R)			
			P/R-Anschluss	A-Anschluss	C [dm³/(s·bar)]	b	Cv	Q (Nl/min)	C [dm³/(s·bar)]	b	Cv	Q (Nl/min)
Rohrversion Für Interne Pilotluft	VV3Z5-20-□1	VZ5□2	1/8	1/8	2.2	0.34	0.55	574	2.3	0.27	0.59	574
	VV3Z5-21-□1		1/4	1/8	2.2	0.39	0.59	594	2.4	0.32	0.62	618
Flanschversion Für Interne Pilotluft	VV3Z5-40-□2	VZ5□4	1/8	1/8	2.1	0.35	0.59	552	2.3	0.27	0.54	574
	VV3Z5-41-□2		1/4	1/8	2.2	0.35	0.59	578	2.4	0.36	0.66	635
	VV3Z5-41-□1		1/4	1/8	2.0	0.27	0.47	499	2.2	0.32	0.56	567
			1/4	C6	1.6	0.32	0.39	412	2.2	0.27	0.54	549
			1/4	C8	2.1	0.24	0.51	515	2.3	0.31	0.59	589
Rohrversion Für Externe Pilotluft	VV3Z5-21R-□1	VZ5□2R	1/4	1/8	2.2	0.34	0.55	574	2.4	0.32	0.62	618
Flanschversion Für Externe Pilotluft	VV3Z5-41R-□2	VZ5□4R	1/4	1/8	2.2	0.35	0.59	578	2.4	0.36	0.66	635
	VV3Z5-41R-□1		1/4	1/8	2.0	0.27	0.47	499	2.2	0.32	0.56	567
			1/4	C6	1.6	0.32	0.39	412	2.2	0.27	0.54	649
			1/4	C8	2.1	0.24	0.51	515	2.3	0.31	0.59	589

* Diese Werte wurden nach ISO6358 errechnet und stellen die Durchflussrate unter Standardbedingungen bei einem Eingangsdruck von 0,6 MPa (relativer Druck) und einem Differenzdruck von 0,1 MPa dar.

Bestellschlüssel Mehrfachanschlussplatte (Beispiel)

Geben Sie zur Bestellung von auf der Mehrfachanschlussplatte montierten Ventilen und Abdeckplatten diese zusammen mit der Mehrfachanschlussplatte an.

VV3Z5-20-031-Q...1 Stk. (Mehrfachanschlussplatte)

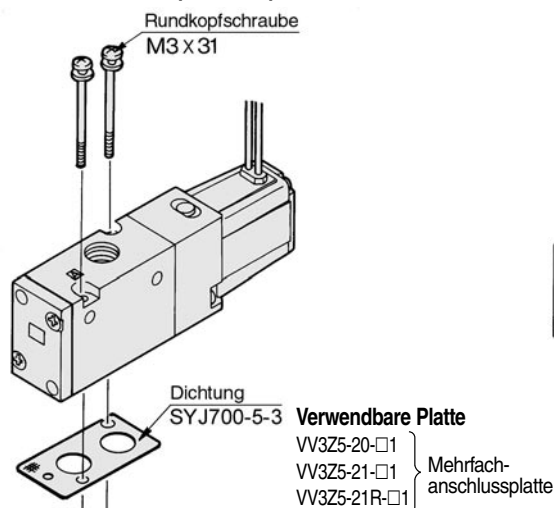
***VZ512-5D-01-Q**...2 Stk. (Ventil)

***DXT201-15-1A**...1 Stk. (Abdeckplatte)

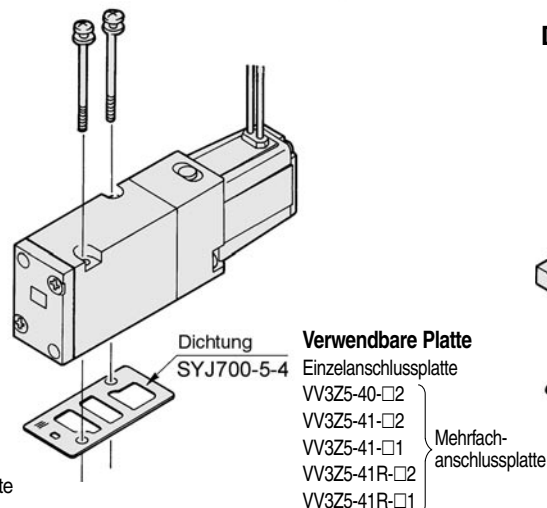
Zubehör

Kombination von Elektromagnetventil, Dichtung und Mehrfachanschlussplatte

Rohrversion (VZ5□2)

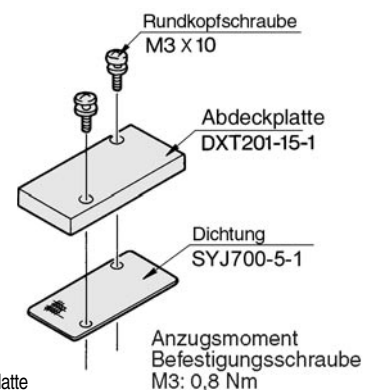


Flanschversion (VZ5□4)



Blindplatte

DXT201-15-1A



Für interne Pilotluft
Mehrfachanschlussplatte Typ 20: Anschlüsse oben

Bestellschlüssel

VV3Z5 - 20 - 05 1 - Q

Stationen

02	2 Stationen
⋮	⋮
20	20 Stationen

P, R Anschlussgewinde

-	Rc (PT)
00F	G (PF)
00N	NPT
00T	NPTF

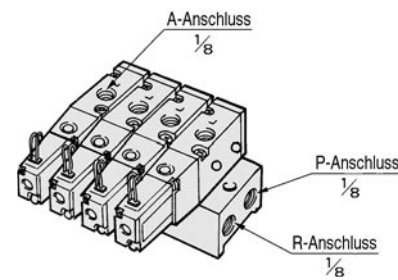
Anm.) Bei mehr als 6 Stationen muss die Druckluft am P-Anschluss an beiden Seiten der Mehrfachanschlussplatte zugeführt und am R-Anschluss an beiden Seiten entlüftet werden.

Verwendbares Elektromagnetventil

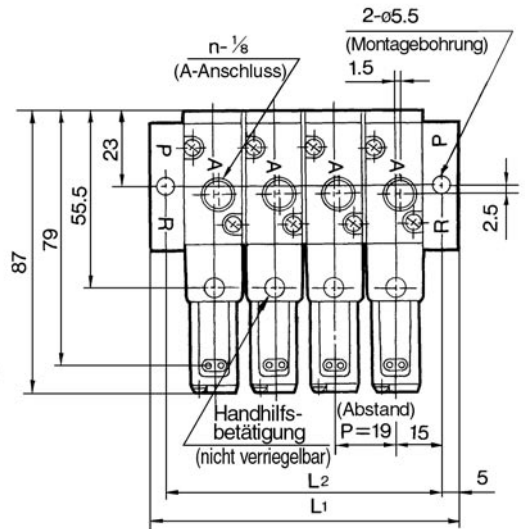
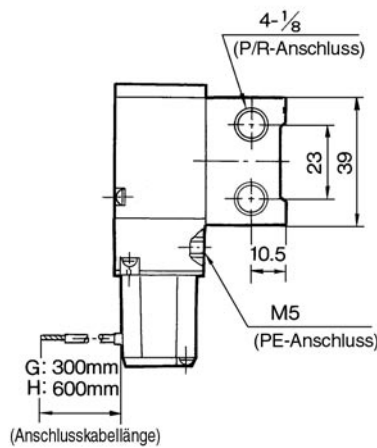
- VZ512-□□□□-01-Q
- VZ512M-□□□□-01-Q
- VZ522-□□□□-01-Q
- VZ522M-□□□□-01-Q

Verwendbare Abdeckplatte

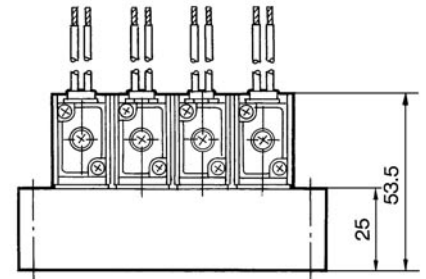
DXT201-15-1A



Anm.: Diese Ventilserie ist nur mit DIN-Stecker erhältlich.

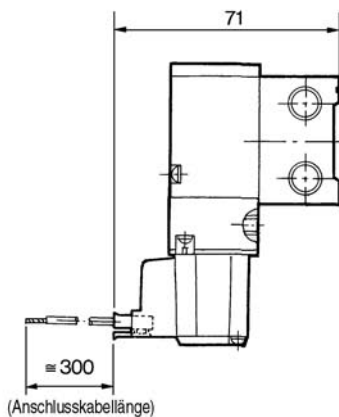


Eingegossene Kabel (G), (H)

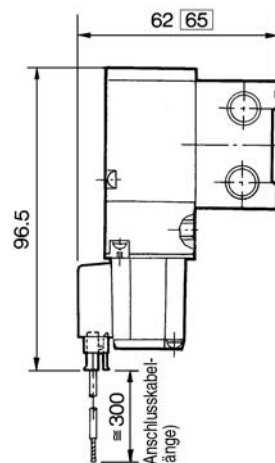


Station	2	3	4	5	6	7	8	9	10	11	12	13	14	15	16	17	18	19	20
L1	59	78	97	116	135	154	173	192	211	230	249	268	287	306	325	344	363	382	401
L2	49	68	87	106	125	144	163	182	201	220	239	258	277	296	315	334	353	372	391

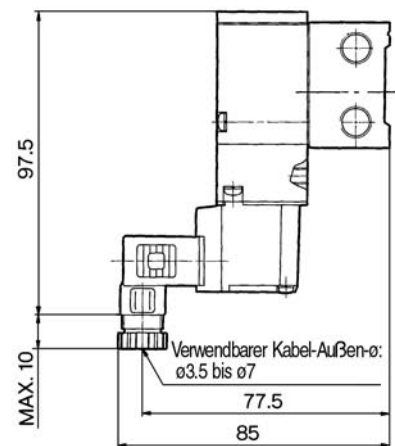
L-Steckdose (L)



M-Steckdose (M)



DIN-Terminal (D)



mit Betriebsanzeige und Funkenlöschung

Serie VZ500

Für interne Pilotluft Mehrfachanschlussplatte Typ 21: Anschlüsse oben

Bestellschlüssel

VV3Z5 - 21 - 05 1 - - Q

Stationen

02	2 Stationen
⋮	⋮
20	20 Stationen

P, R Anschlussgewinde

—	Rc (PT)
00F	G (PF)
00N	NPT
00T	NPTF

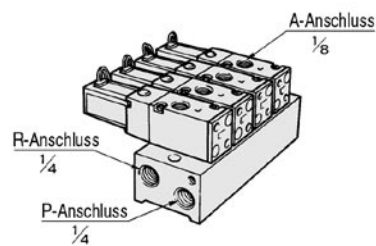
Anm.) Bei mehr als 9 Stationen muss die Druckluft am P-Anschluss an beiden Seiten der Mehrfachanschlussplatte zugeführt und am R-Anschluss an beiden Seiten entlüftet werden.

Verwendbares Elektromagnetventil

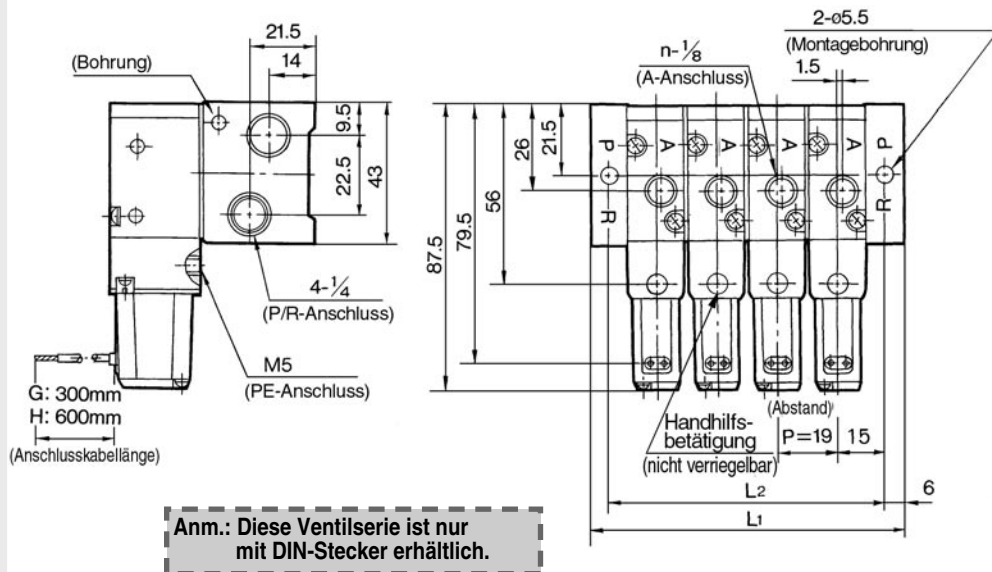
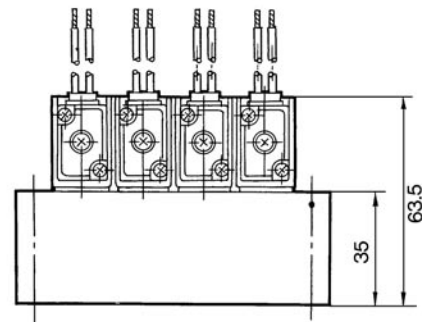
- VZ512-□□□□-01-Q
- VZ512M-□□□□-01-Q
- VZ522-□□□□-01-Q
- VZ522M-□□□□-01-Q

Verwendbare Abdeckplatte

DXT201-15-1A



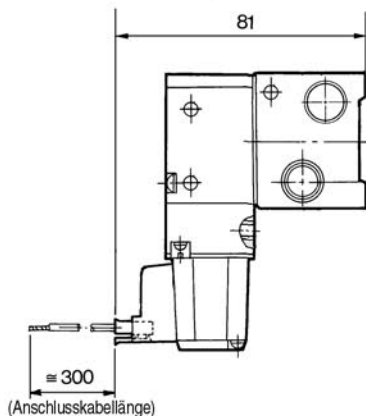
Eingegossene Kabel (G), (H)



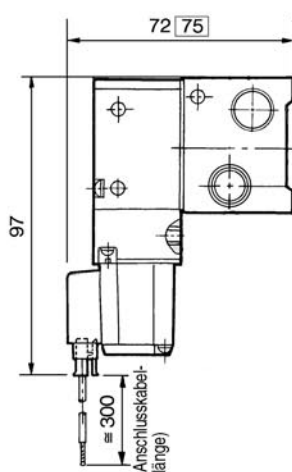
Anm.: Diese Ventilserie ist nur mit DIN-Stecker erhältlich.

Station	2	3	4	5	6	7	8	9	10	11	12	13	14	15	16	17	18	19	20
L1	61	80	99	118	137	156	175	194	213	232	251	270	289	308	327	346	365	384	403
L2	49	68	87	106	125	144	163	182	201	220	239	258	277	296	315	334	353	372	391

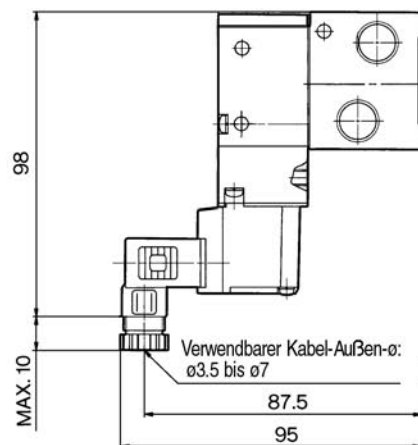
L-Steckdose (L)



M-Steckdose (M)



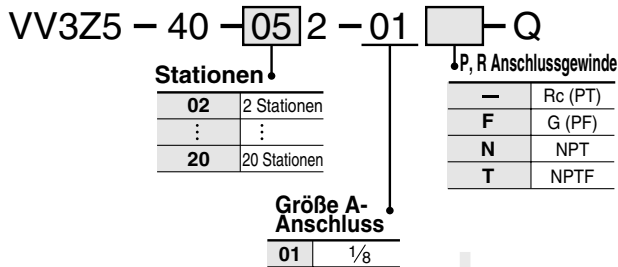
DIN-Terminal (D)



mit Betriebsanzeige und Funkenlöschung

Für interne Pilotluft
Mehrfachanschlussplatte Typ 40: Anschlüsse unten

Bestellschlüssel



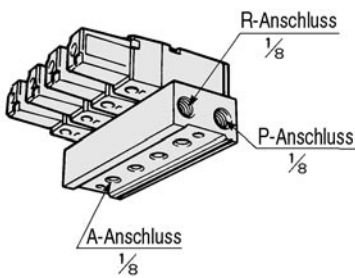
Anm.) Bei mehr als 6 Stationen muss die Druckluft am P-Anschluss an beiden Seiten der Mehrfachanschlussplatte zugeführt und am R-Anschluss an beiden Seiten entlüftet werden.

Verwendbares Elektromagnetventil

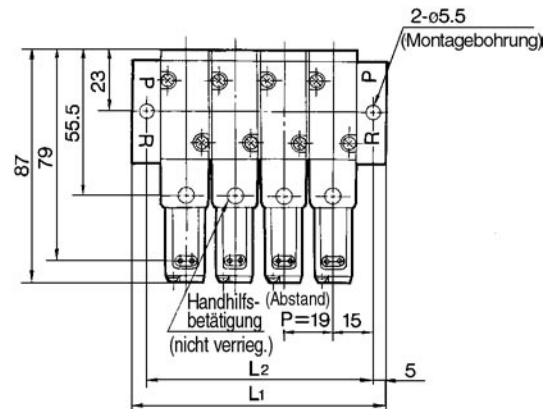
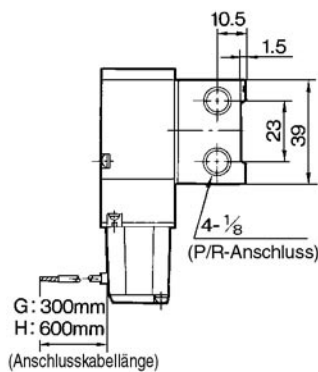
- VZ514-□□□□-Q
- VZ514M-□□□□-Q
- VZ524-□□□□-Q
- VZ524M-□□□□-Q

Verwendbare Abdeckplatte

DXT201-15-1A

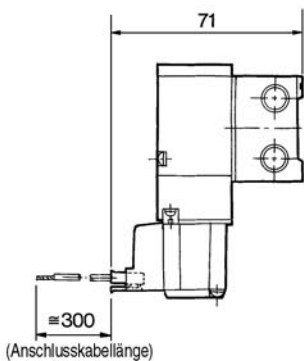


Anm.: Diese Ventilserie ist nur mit DIN-Stecker erhältlich.

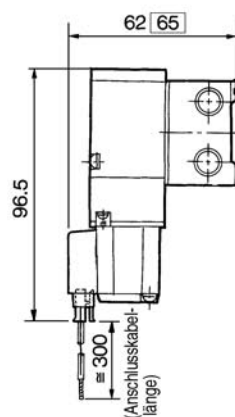


Station	2	3	4	5	6	7	8	9	10	11	12	13	14	15	16	17	18	19	20
L1	59	78	97	116	135	154	173	192	211	230	249	268	287	306	325	344	363	382	401
L2	49	68	87	106	125	144	163	182	201	220	239	258	277	296	315	334	353	372	391

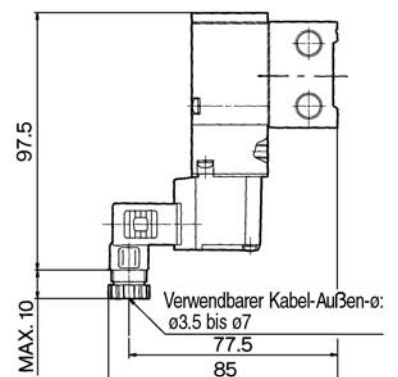
L-Steckdose (L)



M-Steckdose (M)



DIN-Terminal (D)



mit Betriebsanzeige und Funkenlöschung

Serie VZ500

Für interne Pilotluft Mehrfachanschlussplatte Typ 41: Anschlüsse unten

Bestellschlüssel

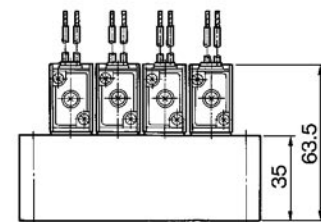
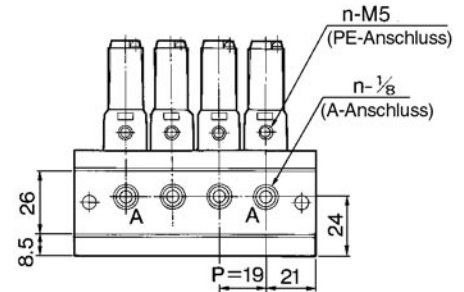
VV3Z5 - 41 - 05 2 - 01 - Q

Stationen	
02	2 Stationen
⋮	⋮
20	20 Stationen

Größe A-Anschluss	
01	1/8

P, R Anschlussgewinde	
-	Rc (PT)
F	G (PF)
N	NPT
T	NPTF

Eingegossene Kabel (G), (H)



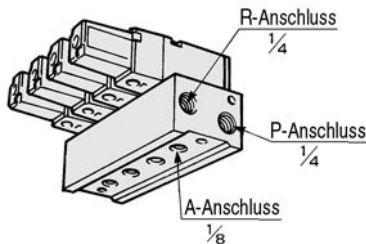
Anm.) Bei mehr als 9 Stationen muss die Druckluft am P-Anschluss an beiden Seiten der Mehrfachanschlussplatte zugeführt und am R-Anschluss an beiden Seiten entlüftet werden.

Verwendbares Elektromagnetventil

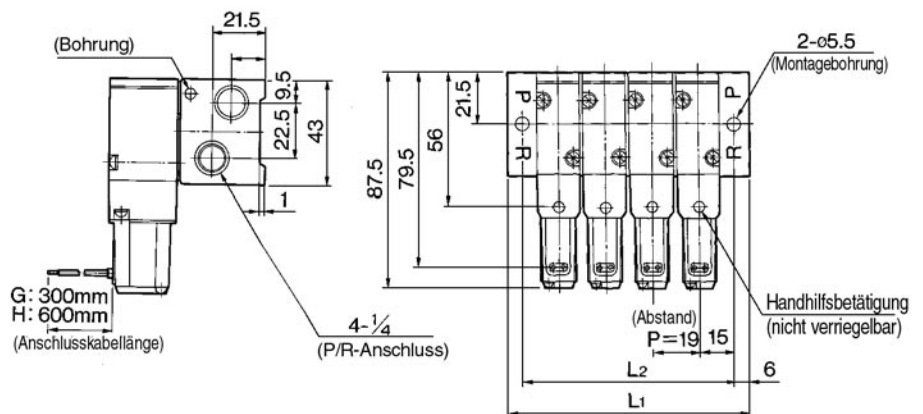
- VZ514-□□□□-Q
- VZ514M-□□□□-Q
- VZ524-□□□□-Q
- VZ524M-□□□□-Q

Verwendbare Abdeckplatte

DXT201-15-1A

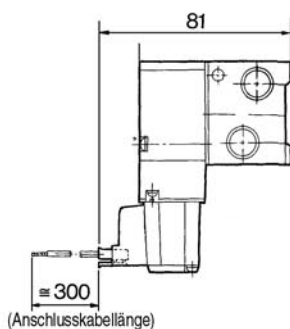


Anm.: Diese Ventilserie ist nur mit DIN-Stecker erhältlich.

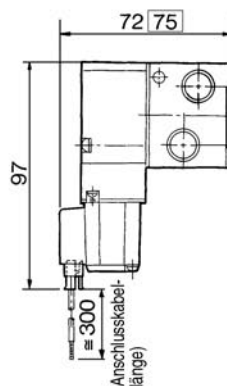


Station	2	3	4	5	6	7	8	9	10	11	12	13	14	15	16	17	18	19	20
L1	61	80	99	118	137	156	175	194	213	232	251	270	289	308	327	346	365	384	403
L2	49	68	87	106	125	144	163	182	201	220	239	258	277	296	315	334	353	372	391

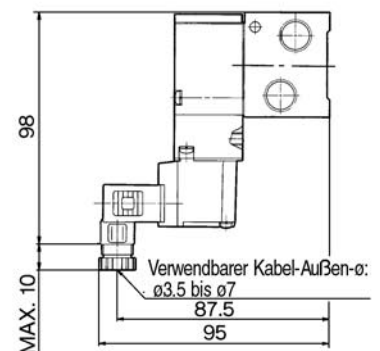
L-Steckdose (L)



M-Steckdose (M)



DIN-Terminal (D)



mit Betriebsanzeige und Funkenlöschung

Für interne Pilotluft
Mehrfachanschlussplatte Typ 41: Anschlüsse seitlich

Bestellschlüssel

VV3Z5 - 41 - 05 1 - 01 - Q

Stationen

02	2 Stationen
⋮	⋮
20	20 Stationen

Größe A-Anschluss

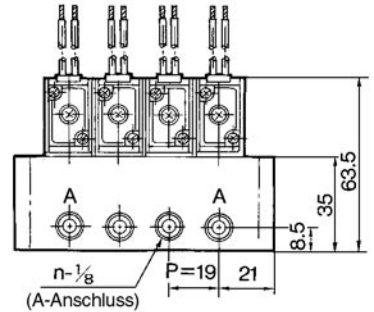
01	1/8
----	-----

P, R Anschluss-
gewinde

-	Rc (PT)
F	G (PF)
N	NPT
T	NPTF

Anm.) Bei mehr als 9 Stationen muss die Druckluft am P-Anschluss an beiden Seiten der Mehrfachanschlussplatte zugeführt und am R-Anschluss an beiden Seiten entlüftet werden.

Eingegossene Kabel (G), (H)

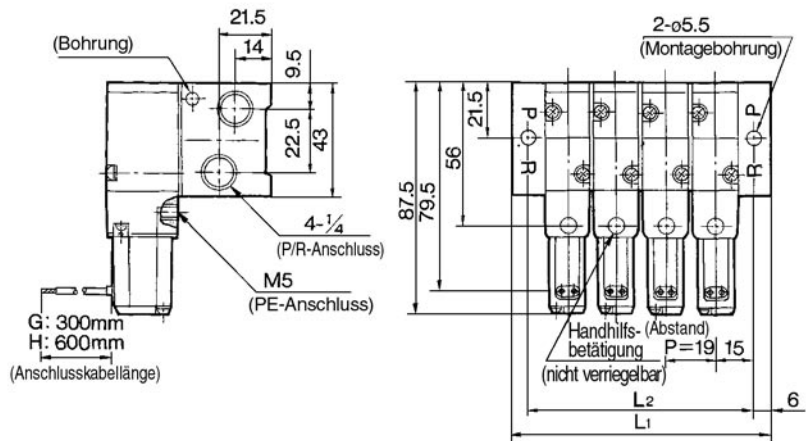
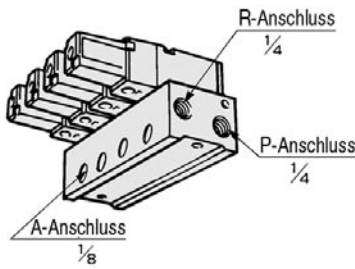


Verwendbares Elektromagnetventil

- VZ514-□□□□-Q
- VZ514M-□□□□-Q
- VZ524-□□□□-Q
- VZ524M-□□□□-Q

Verwendbare Abdeckplatte

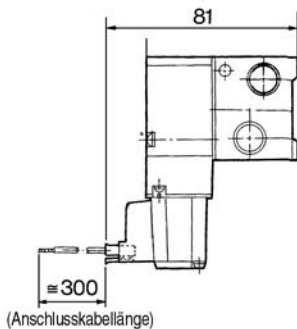
DXT201-15-1A



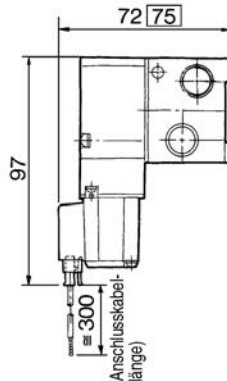
Anm.: Diese Ventilserie ist nur mit DIN-Stecker erhältlich.

Station	2	3	4	5	6	7	8	9	10	11	12	13	14	15	16	17	18	19	20
L1	61	80	99	118	137	156	175	194	213	232	251	270	289	308	327	346	365	384	403
L2	49	68	87	106	125	144	163	182	201	220	239	258	277	296	315	334	353	372	391

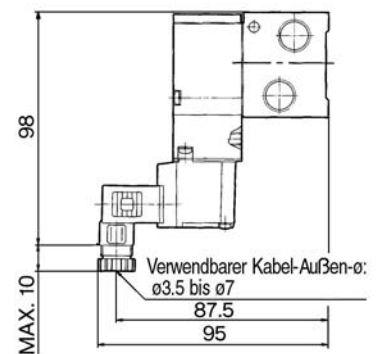
L-Steckdose (L)



M-Steckdose (M)



DIN-Terminal (D)



mit Betriebsanzeige und Funkenlöschung

Serie VZ500

Für interne Pilotluft Mehrfachanschlussplatte Typ 41: Anschlüsse seitlich

Bestellschlüssel

VV3Z5 - 41 - 05 1 - C6 - Q

Stationen	
02	2 Stationen
...	...
20	20 Stationen

Größe A-Anschluss	
C6	ø6 Steckverbindung
C8	ø8 Steckverbindung

P, R Anschlussgewinde

-	Rc (PT)
F	G (PF)
N	NPT
T	NPTF

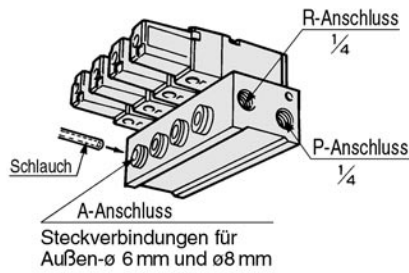
Anm.) Bei mehr als 9 Stationen muss die Druckluft am P-Anschluss an beiden Seiten der Mehrfachanschlussplatte zugeführt und am R-Anschluss an beiden Seiten entlüftet werden.

Verwendbares Elektromagnetventil

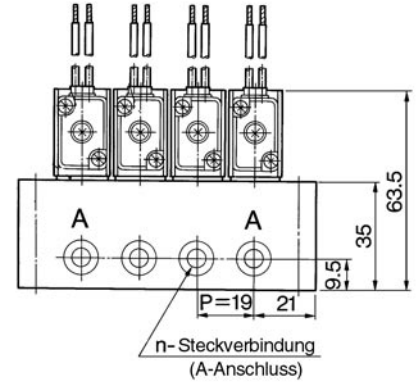
VZ514-□□□□-Q
VZ514M-□□□□-Q
VZ524-□□□□-Q
VZ524M-□□□□-Q

Verwendbare Abdeckplatte

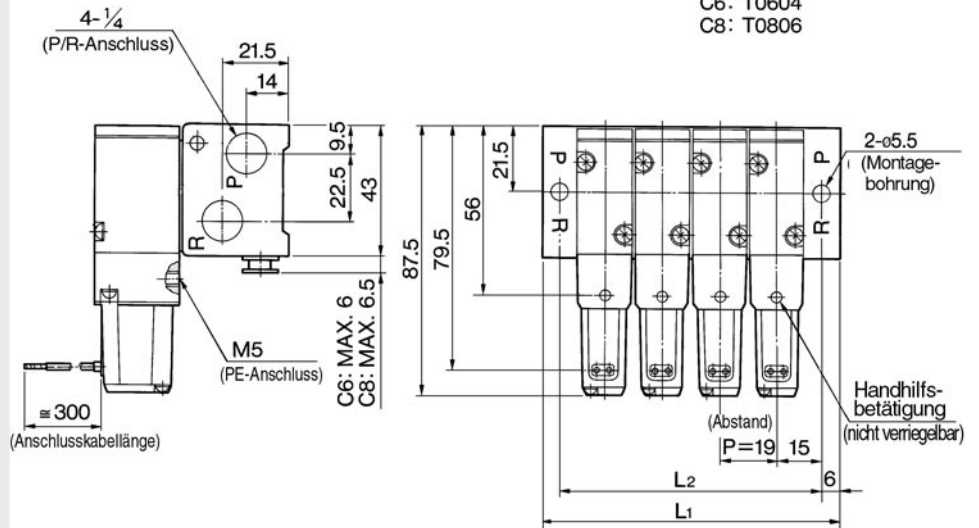
DXT201-15-1A



Eingegossene Kabel (G), (H)

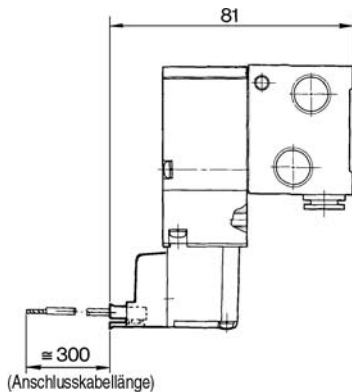


Verwendbarer Schlauch
C6: T0604
C8: T0806

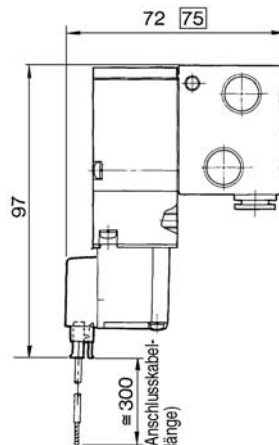


Station	2	3	4	5	6	7	8	9	10	11	12	13	14	15	16	17	18	19	20
L1	61	80	99	118	137	156	175	194	213	232	251	270	289	308	327	346	365	384	403
L2	49	68	87	106	125	144	163	182	201	220	239	258	277	296	315	334	353	372	391

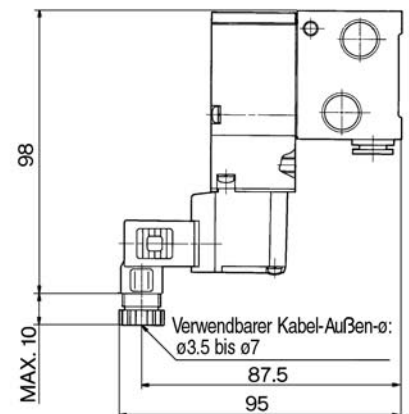
L-Steckdose (L)



M-Steckdose (M)



DIN-Terminal (D)



mit Betriebsanzeige und Funkenlöschung

Für externe Pilotluft
Mehrfachanschlussplatte Typ 21R: Anschlüsse oben

Bestellschlüssel

VV3Z5 - 21R - 05 1 - Q

Stationen

02	2 Stationen
⋮	⋮
20	20 Stationen

P, R Anschlussgewinde

—	Rc (PT)
00F	G (PF)
00N	NPT
00T	NPTF

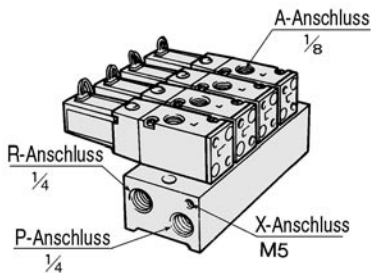
Anm.) Bei mehr als 9 Stationen muss die Druckluft am P-Anschluss an beiden Seiten der Mehrfachanschlussplatte zugeführt und am R-Anschluss an beiden Seiten entlüftet werden.

Verwendbares Elektromagnetventil

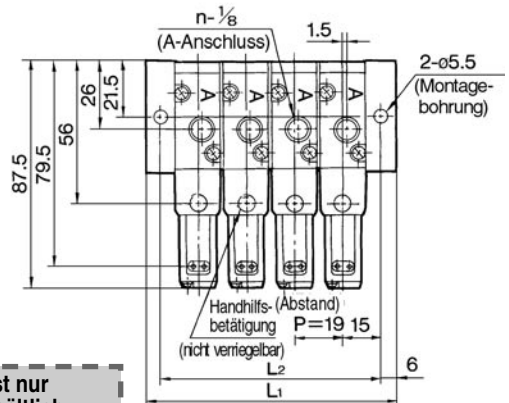
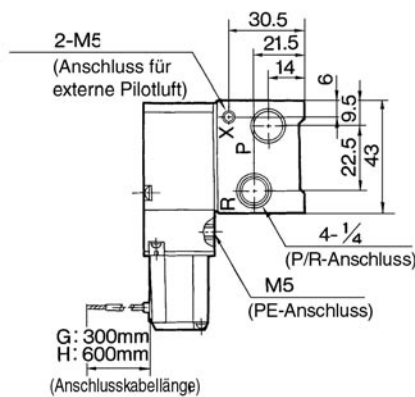
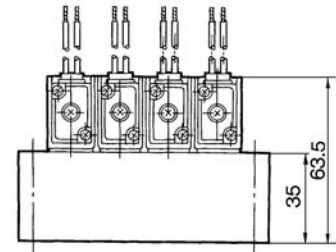
VZ512R-□□□□-Q
VZ522R-□□□□-Q

Verwendbare Abdeckplatte

DXT201-15-1A



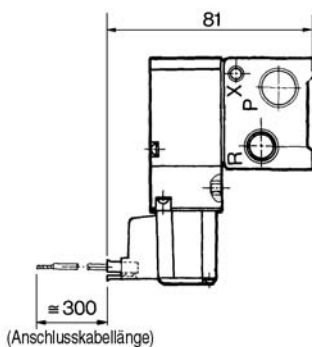
Eingegossene Kabel (G), (H)



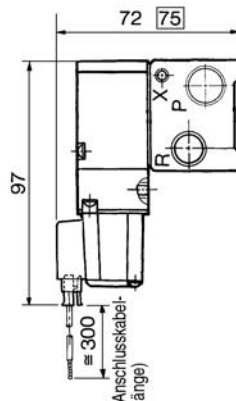
Anm.: Diese Ventilserie ist nur mit DIN-Stecker erhältlich.

Station	2	3	4	5	6	7	8	9	10	11	12	13	14	15	16	17	18	19	20
L1	61	80	99	118	137	156	175	194	213	232	251	270	289	308	327	346	365	384	403
L2	49	68	87	106	125	144	163	182	201	220	239	258	277	296	315	334	353	372	391

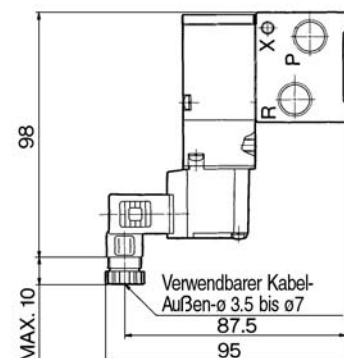
L-Steckdose (L)



M-Steckdose (M)



DIN-Terminal (D)



mit Betriebsanzeige und Funkenlöschung

Serie VZ500

Für externe Pilotluft Mehrfachanschlussplatte Typ 41R: Anschlüsse unten

Bestellschlüssel

VV3Z5 - 41R - 05 2 - 01 - Q

Stationen	
02	2 Stationen
...	...
20	20 Stationen

Größe A-Anschluss	
01	1/8

P, R Anschluss-gewinde	
-	Rc (PT)
F	G (PF)
N	NPT
T	NPTF

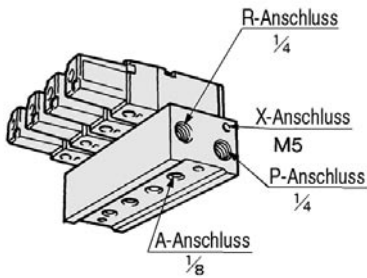
Anm.) Bei mehr als 9 Stationen muss die Druckluft am P-Anschluss an beiden Seiten der Mehrfachanschlussplatte zugeführt und am R-Anschluss an beiden Seiten entlüftet werden.

Verwendbares Elektromagnetventil

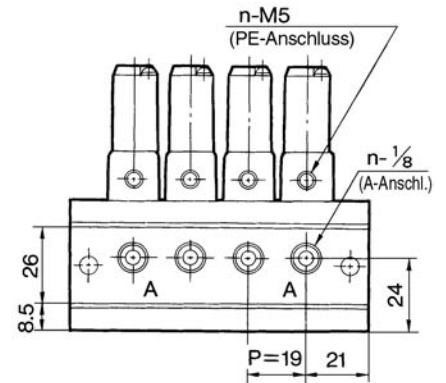
VZ514R-□□□□-Q
VZ524R-□□□□-Q

Verwendbare Abdeckplatte

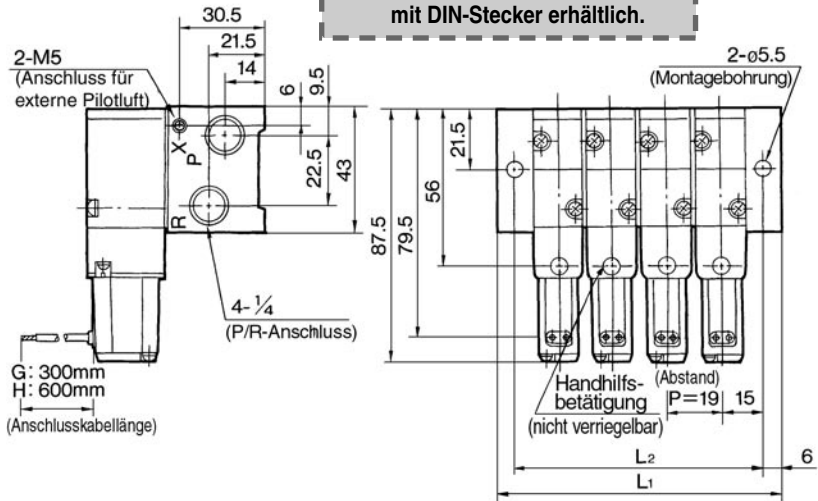
DXT201-15-1A



Eingegossene Kabel (G), (H)

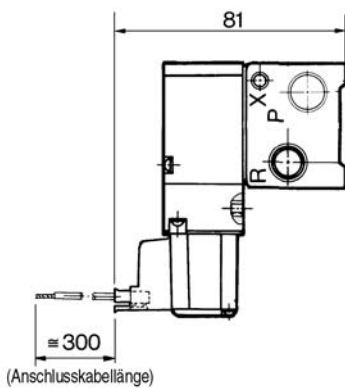


Anm.: Diese Ventilserie ist nur mit DIN-Stecker erhältlich.

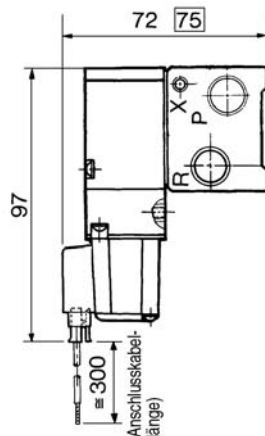


Station	2	3	4	5	6	7	8	9	10	11	12	13	14	15	16	17	18	19	20
L1	61	80	99	118	137	156	175	194	213	232	251	270	289	308	327	346	365	384	403
L2	49	68	87	106	125	144	163	182	201	220	239	258	277	296	315	334	353	372	391

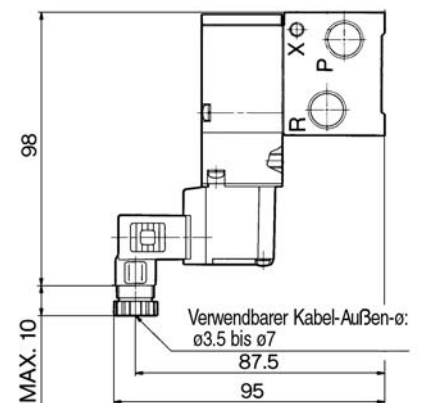
L-Steckdose (L)



M-Steckdose (M)



DIN-Terminal (D)



mit Betriebsanzeige und Funkenlöschung

Für externe Pilotluft
Mehrfachanschlussplatte Typ 41R: Anschlüsse seitlich

Bestellschlüssel

VV3Z5 - 41R - 05 1 - 01 - Q

Stationen	
02	2 Stationen
⋮	⋮
20	20 Stationen

Größe A-Anschluss	
01	1/8

P, R Anschluss-gewinde	
-	Rc (PT)
F	G (PF)
N	NPT
T	NPTF

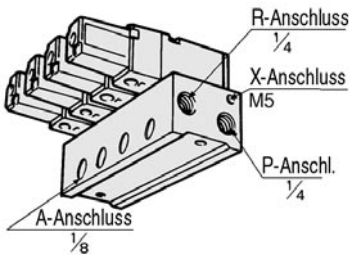
Anm.) Bei mehr als 9 Stationen muss die Druckluft am P-Anschluss an beiden Seiten der Mehrfachanschlussplatte zugeführt und am R-Anschluss an beiden Seiten entlüftet werden.

Verwendbares Elektromagnetventil

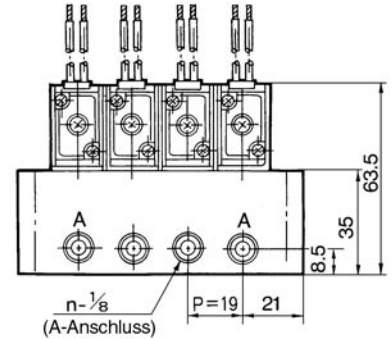
VZ514R-□□□□-Q
VZ524R-□□□□-Q

Verwendbare Abdeckplatte

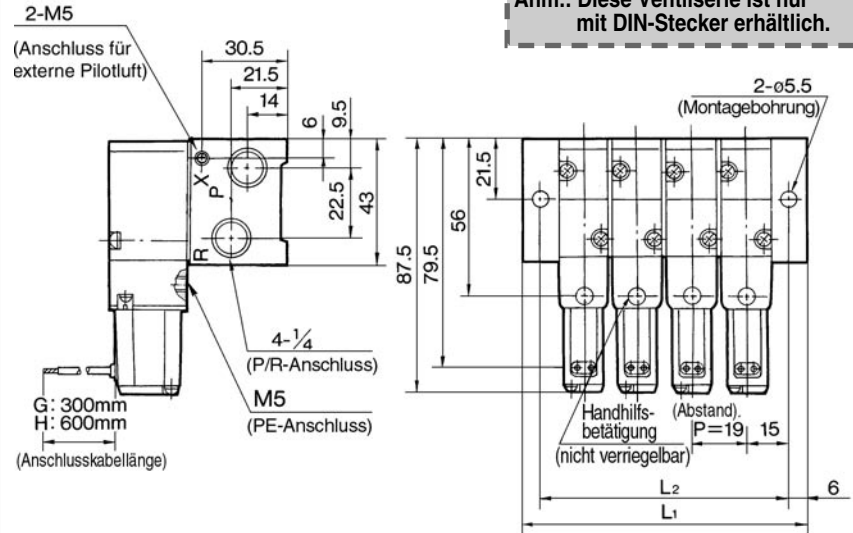
DXT201-15-1A



Eingegossene Kabel (G), (H)

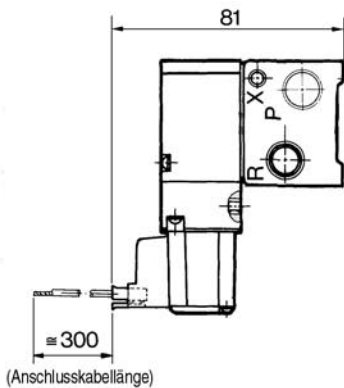


Anm.: Diese Ventilserie ist nur mit DIN-Stecker erhältlich.

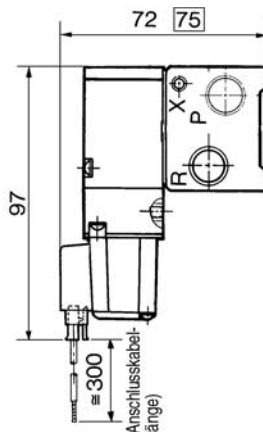


Station	2	3	4	5	6	7	8	9	10	11	12	13	14	15	16	17	18	19	20
L1	61	80	99	118	137	156	175	194	213	232	251	270	289	308	327	346	365	384	403
L2	49	68	87	106	125	144	163	182	201	220	239	258	277	296	315	334	353	372	391

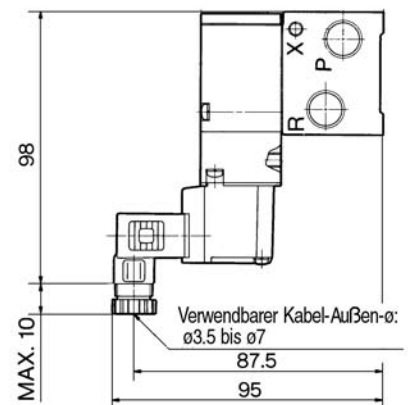
L-Steckdose (L)



M-Steckdose (M)



DIN-Terminal (D)



mit Betriebsanzeige und Funkenlöschung

Serie VZ500

Für externe Pilotluft Mehrfachanschlussplatte Typ 41R: Anschlüsse seitlich

Bestellschlüssel

VV3Z5 - 41R - 05 1 - C6 - Q

Stationen

02	2 Stationen
...	...
20	20 Stationen

Größe A-Anschluss

C6	ø6 Steckverbindung
C8	ø8 Steckverbindung

P, R Anschluss- gewinde

-	Rc (PT)
F	G (PF)
N	NPT
T	NPTF

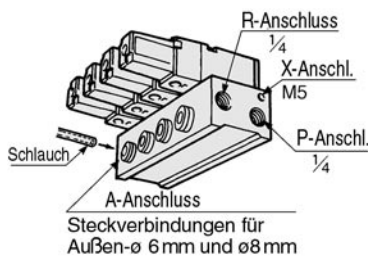
Anm.) Bei mehr als 9 Stationen muss die Druckluft am P-Anschluss an beiden Seiten der Mehrfachanschlussplatte zugeführt und am R-Anschluss an beiden Seiten entlüftet werden.

Verwendbares Elektromagnetventil

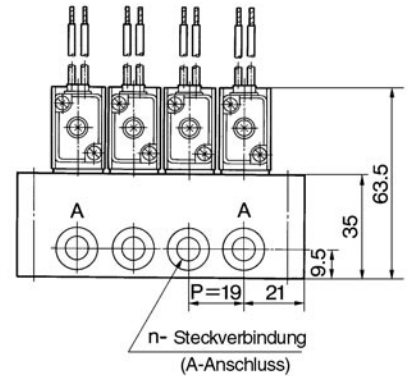
VZ514R-□□□□-Q
VZ524R-□□□□-Q

Verwendbare Abdeckplatte

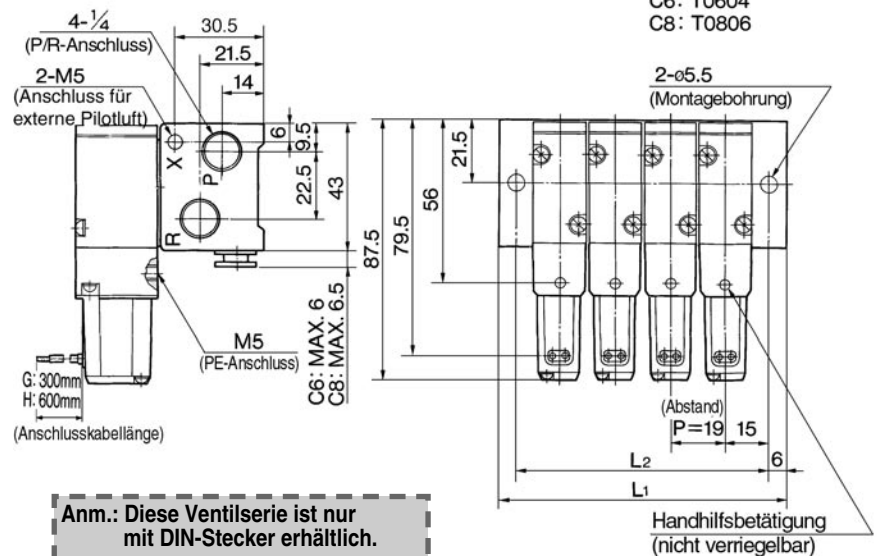
DXT201-15-1A



Eingegossene Kabel (G), (H)



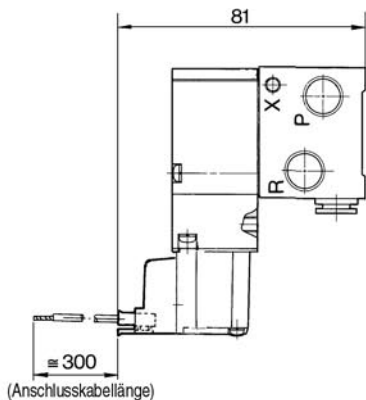
Verwendbarer Schlauch
C6: T0604
C8: T0806



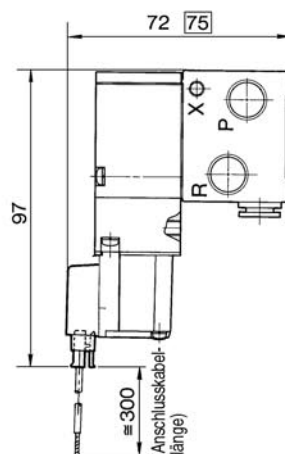
Anm.: Diese Ventilserie ist nur mit DIN-Stecker erhältlich.

Station	2	3	4	5	6	7	8	9	10	11	12	13	14	15	16	17	18	19	20
L ₁	61	80	99	118	137	156	175	194	213	232	251	270	289	308	327	346	365	384	403
L ₂	49	68	87	106	125	144	163	182	201	220	239	258	277	296	315	334	353	372	391

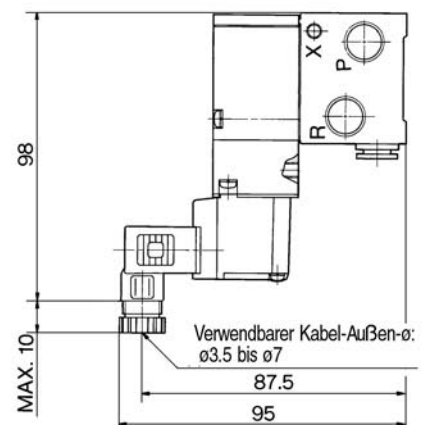
L-Steckdose (L)



M-Steckdose (M)



DIN-Terminal (D)



mit Betriebsanzeige und Funkenlöschung